

Keysight Technologies

Модули электронной калибровки

Двухпортовые ВЧ-модули

85091C, 85092C, 85093C, 85096C, 85098C, 85099C

Двухпортовые СВЧ-модули

N4690B, N4690C, N4691B, N4692A, N4693A, N4694A, N4696B

Четырехпортовые ВЧ-модули

N4431B

Четырехпортовые СВЧ-модули

N4432A, N4433A

Руководство
по эксплуатации

ВНИМАНИЕ. Этот документ может содержать ссылки на компанию Agilent Technologies или продукты торговой марки Agilent Technologies. Группа электронных измерений Agilent стала независимой компанией Keysight Technologies.



Примечания

Keysight Technologies, Inc.,
2008–2015.

Ни одна из частей данного руководства не может быть воспроизведена в какой-либо форме и какими-либо средствами (включая хранение и поиск информации в электронном виде или перевод на иностранные языки) без предварительного согласования с компанией Keysight Technologies и получения ее письменного разрешения в соответствии с законодательством США и международным законодательством по охране авторских прав.

Признание прав на товарные знаки

Каталожный номер руководства

N4693-90001RURU

Издание

Издание 2-е, июль 2015 г.
Отпечатано в США/Малайзии
Издатель:

Keysight Technologies
1400 Fountaingrove
Parkway Santa Rosa,
CA 95403

Гарантия в отношении документации

МАТЕРИАЛЫ, СОДЕРЖАЩИЕСЯ В НАСТОЯЩЕМ ДОКУМЕНТЕ, ПРЕДОСТАВЛЯЮТСЯ НА УСЛОВИЯХ «КАК ЕСТЬ» И МОГУТ БЫТЬ ИЗМЕНЕНЫ БЕЗ УВЕДОМЛЕНИЯ В ПОСЛЕДУЮЩИХ РЕДАКЦИЯХ. КРОМЕ ТОГО, В МАКСИМАЛЬНОЙ СТЕПЕНИ, РАЗРЕШЕННОЙ ПРИМЕНИМЫМ ЗАКОНОДАТЕЛЬСТВОМ, КОМПАНИЯ KEYSIGHT ОТКАЗЫВАЕТСЯ ОТ ВСЕХ ГАРАНТИЙ, ЯВНЫХ И КОСВЕННЫХ, В ОТНОШЕНИИ ДАННОГО РУКОВОДСТВА И ВСЕЙ СОДЕРЖАЩЕЙСЯ В НЕМ ИНФОРМАЦИИ, ВКЛЮЧАЯ, ПОМИМО ПРОЧЕГО, ПОДРАЗУМЕВАЕМЫЕ ГАРАНТИИ ТОВАРНОЙ ПРИГОДНОСТИ И ПРИГОДНОСТИ ДЛЯ ИСПОЛЬЗОВАНИЯ ПО НАЗНАЧЕНИЮ. КОМПАНИЯ KEYSIGHT ОТКАЗЫВАЕТСЯ ОТ ОТВЕТСТВЕННОСТИ ЗА ОШИБКИ ИЛИ ПОБОЧНЫЕ ИЛИ КОСВЕННЫЕ УБЫТКИ В СВЯЗИ С ПРЕДОСТАВЛЕНИЕМ И ИСПОЛЬЗОВАНИЕМ НАСТОЯЩЕГО ДОКУМЕНТА ИЛИ ЛЮБОЙ СОДЕРЖАЩЕЙСЯ В НЕМ ИНФОРМАЦИИ. В СЛУЧАЕ ЕСЛИ МЕЖДУ КОМПАНИЕЙ KEYSIGHT И ПОЛЬЗОВАТЕЛЕМ БЫЛО ЗАКЛЮЧЕНО ОТДЕЛЬНОЕ СОГЛАШЕНИЕ, УСЛОВИЯ ГАРАНТИИ В КОТОРОМ В ОТНОШЕНИИ МАТЕРИАЛОВ НАСТОЯЩЕГО ДОКУМЕНТА ПРОТИВОРЕЧАТ ВЫШЕИЗЛОЖЕННЫМ УСЛОВИЯМ, ПРИОРИТЕТ ИМЕЮТ УСЛОВИЯ ГАРАНТИИ, СОДЕРЖАЩИЕСЯ В ОТДЕЛЬНОМ СОГЛАШЕНИИ.

Лицензии на технологии
Аппаратные средства и (или) программное обеспечение, описанные в настоящем документе, предоставляются в рамках лицензионного соглашения и могут быть использованы или скопированы исключительно в соответствии с условиями такого лицензионного соглашения.
U.S. Права государственных органов

Данное программное обеспечение является коммерческим компьютерным программным обеспечением согласно определению, содержащемуся в Федеральных правилах закупок (FAR) 2.101. Согласно FAR 12.212 и 27.405-3, а также дополнению к FAR для Министерства обороны (DFARS) 227.7202, коммерческое компьютерное программное обеспечение приобретает государственными органами США на тех же условиях, на которых данное программное обеспечение обычно предоставляется обычным клиентам. Соответственно, компания Keysight предоставляет программное обеспечение заказчиком из государственных органов США в рамках своей стандартной коммерческой лицензии, которая включена в ее лицензионное соглашение с конечным пользователем (EULA), с копией которого можно ознакомиться по адресу <http://www.keysight.com/find/sweula>. Лицензия, содержащаяся в EULA, предоставляет исключительные полномочия, в соответствии с которыми государственные органы США могут использовать, вносить изменения, распространять или раскрывать программное обеспечение. Помимо прочего, EULA и содержащаяся в нем лицензия не требуют и не дают разрешения на то, чтобы компания Keysight: (1) предоставляла техническую информацию, имеющую отношение к коммерческому компьютерному программному обеспечению или документации на коммерческое компьютерное программное обеспечение, которая обычно не предоставляется обычным клиентам; (2) отказывалась от прав в пользу государственных органов или иным образом предоставляла права государственным органам сверх тех прав, которые обычно предоставляются обычным клиентам, на использование, внесение изменений, воспроизведение, выпуск, исполнение, отображение или раскрытие

коммерческого компьютерного программного обеспечения или документации на коммерческое компьютерное программное обеспечение. Не должны применяться какие-либо дополнительные требования государственных органов, помимо тех, что изложены в EULA, за исключением тех случаев, когда такие условия, права или лицензии прямо требуются от всех поставщиков коммерческого компьютерного программного обеспечения в соответствии с FAR и DFARS и когда они прямо указаны в письменной форме в EULA. Компания Keysight не несет никаких обязательств по обновлению, исправлению или внесению иных изменений в программное обеспечение. В отношении любых технических данных согласно определению, содержащемуся в FAR 2.101, в соответствии с FAR 12.211 и 27.404.2, а также DFARS 227.7102, государственным органам не предоставляется каких-либо прав сверх ограниченных прав согласно определению, содержащемуся в FAR 27.401 или DFARS 227.7103-5 (с), в зависимости от того, что применимо к техническим данным.

Указания по технике безопасности

ВНИМАНИЕ

Пометка «ВНИМАНИЕ» указывает на опасность. Она означает, что при неправильном выполнении или несоблюдении рабочих процедур, методик и т. п. возможно повреждение изделия или утрата важных данных. Действия, описанные после пометки «ВНИМАНИЕ», следует выполнять только после того, как указанные условия будут полностью поняты и соблюдены.

ОСТОРОЖНО

Пометка «ОСТОРОЖНО!» указывает на опасность. Она означает, что при неправильном выполнении или несоблюдении рабочих процедур, методик и т. п. возможно причинение травм, в том числе со смертельным исходом. Действия, описанные после пометки «ОСТОРОЖНО!», следует выполнять только после того, как указанные условия будут полностью поняты и соблюдены.

ИЛИ ЛЮБОЙ СОДЕРЖАЩЕЙСЯ В НЕМ ИНФОРМАЦИИ. В СЛУЧАЕ ЕСЛИ МЕЖДУ КОМПАНИЕЙ KEYSIGHT И ПОЛЬЗОВАТЕЛЕМ БЫЛО ЗАКЛЮЧЕНО ОТДЕЛЬНОЕ ДОКУМЕНТАЛЬНОЕ СОГЛАШЕНИЕ

Где найти актуальную информацию

В документацию периодически вносятся обновления. Самую последнюю информацию о данном изделии, включая обновления программного обеспечения для приборов, информацию о программных приложениях и сведения об изделии, можно получить в сети Интернет по одному из следующих адресов в зависимости от названия используемого изделия:

<http://www.keysight.com/find/>

Чтобы получать обновления по электронной почте, подпишитесь на рассылку Keysight по адресу:

<http://www.keysight.com/find/MyKeysight>

Информацию о том, как предотвратить повреждение приборов, можно получить по адресу:

www.keysight.com/find/PreventingInstrumentRepair

Установлена ли у вас последняя версия программного обеспечения?

Компания Keysight периодически выпускает обновления программного обеспечения для устранения известных дефектов и улучшения продукции. Чтобы найти обновления программного обеспечения для используемого изделия, перейдите на страницу технической поддержки компании Keysight по адресу:

<http://www.keysight.com/find/techsupport>

Содержание

1. Общие сведения

Общий обзор руководства	1-1
Необходимые знания.....	1-1
Пояснения по терминам, касающимся соединителей	1-1
Точность электронной калибровки по сравнению с механической.....	1-2
Когда требуется калибровка	1-3
Модели и опции	1-4
Модули 8509х (ВЧ, двухпортовые)	1-4
Модули N4431В (ВЧ, четырехпортовые)	1-6
Модули N469хА/В/С (СВЧ, двухпортовые)	1-7
Модули N4432А и N4433А (СВЧ, четырехпортовые).....	1-9
Модели ECal, снятые с производства.....	1-10
Совместимые анализаторы цепей	1-13
Сервисное обслуживание и повторная сертификация.....	1-14
Контактная информация компании Keysight	1-14
Отправка устройств в Центр сервиса и метрологии Keysight	1-14
Повторная сертификация модулей ECal	1-15
Информация о технике безопасности и нормативно-правовая информация	1-17
Указания по технике безопасности.....	1-18
Маркировка на приборе.....	1-18
Заявления о соответствии	1-19

2. Подготовка модулей ECal к использованию

Проверка комплекта ECal	2-1
Проверьте состав комплекта	2-1
Найдите два серийных номера	2-1
Запишите серийные номера	2-2
Проверьте электрические характеристики	2-3
Требуемое оборудование, не входящее в комплект поставки.....	2-3
Состав комплекта серии 8509х	2-4
Опции 8509х.....	2-4
Состав комплекта серии N4431В.....	2-5
Опции N4431В.....	2-5
Состав комплекта серий N469хА/В/С	2-6
Опции N469хА/В/С	2-8
Состав комплектов серий N4432А и N4433А	2-8
Опции N4432А.....	2-9
Опции N4433А.....	2-9

Правила техники безопасности	2-9
Повреждения электростатическими разрядами	2-9
Уход за соединителями.....	2-10
Входной уровень мощности	2-11
Рабочая температура.....	2-11
Подключение и отключение модулей ECal	2-12
Подключение модуля ECal к анализатору PNA или ENA.....	2-12
Подключение модуля ECal к анализатору VNA	2-14
3. Использование модуля ECal	
Настройка калибровки.....	3-1
Обязательная процедура для всех калибровок.....	3-1
Доступные виды калибровки.....	3-2
Когда требуется поправка на развязку	3-2
Методы калибровки с использованием не подключаемых напрямую устройств	3-4
Получение дополнительной информации о выполнении калибровки.....	3-6
Валидация калибровки.....	3-7
Проверка достоверности данных ECal — базовая валидация калибровки.....	3-7
Процедура верификации системы — прослеживаемая валидация точности калиброванной измерительной системы.....	3-8
4. Использование, техническое обслуживание и уход за устройствами	
Разряды статического электричества	4-1
Визуальный осмотр	4-3
В первую очередь обратите внимание на наличие явных дефектов и повреждений	4-3
Проверьте контактные поверхности в стыковочной плоскости.....	4-3
Проверка соединителей типа «розетка».....	4-5
Чистка соединителей	4-6
Чистка коаксиальных соединителей.....	4-6
Чистка прецизионных соединителей 7 мм	4-8
Выверка соединителей по калибрам.....	4-9
Точность калибров для соединителей	4-9
Когда требуется выверка соединителей по калибрам	4-10
Распознавание типа калибра.....	4-10
Снятие показаний с калибра для соединителей.....	4-10
Процедуры выверки по калибрам.....	4-14
Выполнение соединений.....	4-16
Устройства с соединителями 3,5, 2,92, 2,4, 1,85 мм, типа N, 7-16 и типа F	4-16
Устройства с соединителями 7 мм	4-16
Окончательная сборка соединения с помощью динамометрического ключа	4-17
Разборка соединений	4-20

Обращение и хранение	4-21
Футляр для хранения комплекта ECal (опция 150)	4-22
5. Параметры и технические характеристики	
Характеристики: термины и определения	5-1
Характеристики окружающей среды	5-2
Температура при эксплуатации и повышение точности	5-2
Атмосферное давление и относительная влажность	5-2
Типовые характеристики	5-3
Серия 8509x	5-3
N4431B (3,5 мм)	5-6
N4431B (тип N 50 Ом)	5-7
N4432A (тип N 50 Ом)	5-8
N4433A (3,5 мм)	5-8
Серия N469xA/B/C	5-9
Механические характеристики	5-12
Глубина штекера	5-12
Характеристики разъемов типа N	5-13
Типовые значения глубины штекера	5-15
Дополнительные механические характеристики	5-18
Механические размеры модулей	5-20
Калькулятор погрешностей измерений	5-24
Загрузить калькулятор погрешности векторного анализатора цепей	5-24
6. Заменяемые детали	
Аннотация к данной главе	6-1
Модули с соединителями 7 мм и принадлежности	6-2
Модули с соединителями типа N (50 Ом) и принадлежности	6-3
Модули с соединителями 3,5 мм и принадлежности	6-4
Модули с соединителями 7-16 и принадлежности	6-5
Модули с соединителями 2,92 мм и принадлежности	6-6
Модули с соединителями 2,4 мм и принадлежности	6-7
Модули с соединителями 1,85 мм и принадлежности	6-8
Модули с соединителями типа N (75 Ом) и принадлежности	6-9
Модули с соединителями типа F и принадлежности	6-10
Прочие принадлежности ECal	6-11

Двухпортовые и четырехпортовые модули электронной калибровки Keysight ВЧ-/СВЧ-диапазона

Руководство по эксплуатации

1 Общие сведения

Обзор руководства

Цель данного руководства состоит в том, чтобы помочь вам уверенно и эффективно использовать модули электронной калибровки (ECal). ECal — это высокоточная технология электронной калибровки с одиночным подключением, в которой применяются электронные меры, допускающие полную прослеживаемость и верификацию. В памяти каждого модуля хранятся уникальные данные по S-параметрам. В процессе калибровки ECal использует эти данные для расчета параметров погрешности анализаторов цепей.

Данное руководство содержит инструкции по эксплуатации и техническому обслуживанию модулей ECal. Также приведены механические характеристики и перечни заменяемых деталей для всех моделей.

ВЧ-модули

Модули серий 8509х и N4431В обеспечивают двухпортовую и четырехпортовую калибровку с рабочими частотами от 9 кГц до 13,5 ГГц.

СВЧ-модули

Модули серий N469хА и N469хВ/С (выпущенные взамен серии 8506х), а также серий N4432А и N4433А обеспечивают двухпортовую и четырехпортовую калибровку с рабочими частотами от 300 кГц до 67 ГГц.

Необходимые знания

При составлении руководства подразумевалось, что пользователь обучен правильному обращению с разъемами. Поскольку точность калибровки зависит от целостности и чистоты контактных поверхностей разъемов, результаты калибровки с использованием модуля с поврежденным соединителем будут недействительными. См. раздел «Краткий справочник по основам ухода за СВЧ-разъемами» на задней стороне обложки данного руководства.

Пояснения по терминам, касающимся соединителей

В настоящем руководстве адаптеры, модули ECal и контрольные калибры определяются по типу их соединителя. Пример:

- розеточный адаптер имеет соединитель типа «розетка»;
- вилочный адаптер имеет соединитель типа «вилка».

Калибры для соединителей определяются применительно к соединителю, для измерения которого они используются. Пример:

- вилочный калибр для соединителей имеет соединитель типа «розетка», то есть он может использоваться для измерения вилочных устройств;
- розеточный калибр для соединителей имеет соединитель типа «вилка», то есть он может использоваться для измерения розеточных устройств.

Точность электронной калибровки по сравнению с механической

По мере увеличения числа измерительных портов тестируемых устройств растет также и необходимое количество калибровочных измерений. Это повышает вероятность ненадежных подключений и некачественных калибровок, в которых вместо ECal используются механические калибровочные меры. Кроме того, погрешности повторяемости и стабильности кабелей измерительных портов растут при увеличении числа соединений и разъединений. Например, чтобы выполнить 4-портовую калибровку SOLT, необходимо выполнить измерения с использованием как минимум двенадцати 1-портовых мер и трех 2-портовых мер (прямого соединения), что в сумме дает восемнадцать подключений. Та же калибровка, выполняемая с помощью 4-портового модуля ECal (N4431B, N4432A и N4433A), требует всего четырех подключений.

В следующей таблице сравнивается точность ECal и механической калибровки в различных вариантах без учета погрешностей, связанных с подключениями.

Тип механической калибровки	ECal прямого соединения	Измерение	ECal	Механическая калибровка
1-портовая, калибровочная константа (не на основе данных) SOL	Н/Д	Отражение	++	
1-портовая, меры короткого замыкания, разрыва, скользящей нагрузки	Н/Д	Отражение	+	
1-портовая, на основе данных, расширенная	Н/Д	Отражение		+
2-портовая TRL	Все типы	Отражение Передача		++ ++
≥2-портовая, калибровочная константа SOL, мера прямого соединения нулевой длины	С известными характеристиками	Отражение Передача	++	++
	Внутренняя неизвестная мера	Отражение Передача	++	
	Внешняя мера нулевой длины ^a	Отражение Передача	++	
≥2-портовая, калибровочная константа SOL, мера прямого соединения нулевой длины	С известными характеристиками	Отражение Передача	++	
	Внутренняя неизвестная мера	Отражение Передача	++	++
		Отражение Передача	++ =	=

Общие сведения.
Когда требуется калибровка

Тип механической калибровки	ESal прямого соединения	Измерение	ESal	Механическая калибровка
≥2-портовая, на основе данных, расширенная, мера прямого соединения нулевой длины	С известными характеристиками	Отражение Передача		+ ++
	Внутренняя неизвестная мера	Отражение Передача		+ +
	Внешняя мера нулевой длины	Отражение Передача		+ +
≥2-портовая, на основе данных, расширенная, неизвестная мера прямого соединения	С известными характеристиками	Отражение Передача		+ ++
	Внутренняя неизвестная мера	Отражение Передача		+ +

++ лучше; + незначительно лучше; = одинаково

- а. Мера прямого соединения нулевой длины НЕ должна использоваться, если типы соединителей измерительных портов отличаются от типа соединителей калибровочных мер. SMA и 3,5 мм совместимы друг с другом, но НЕ относятся к одному типу.

Когда требуется калибровка

Калибровка анализатора цепей остается действительной до тех пор, пока изменения систематической погрешности незначительны. Это значит, что изменения неисправленных утечек (по направленности и развязке), рассогласованности (согласование источника и согласование нагрузки) и АЧХ системы остаются небольшими (менее 10 %) относительно заявленных характеристик погрешности.

Изменения условий окружающей среды (особенно температуры) между калибровкой и измерением являются основной причиной снижения точности калибровки. Главным образом, это связано с изменением физической длины внешних и внутренних кабелей. К другим важным факторам можно отнести загрязнение и повреждение соединителей измерительных портов и калибровочных мер. В случае загрязнения или повреждения соединителей ухудшается повторяемость и точность результатов измерений. К счастью, оценить общую адекватность калибровки достаточно легко. Чтобы проверить повторяемость, следует повторно выполнить измерения на одной из калибровочных мер. Если получить повторяемые результаты измерений калибровочных мер невозможно, необходимо выполнить техническое обслуживание соединителей измерительных портов, кабелей и калибровочных мер. Кроме того, необходимо иметь как минимум одно тестируемое устройство или устройство с известными характеристиками в качестве эталонного. Для этой цели можно использовать верификационный набор. После калибровки выполните измерения на эталонном устройстве и запишите его отклик. Периодически повторяйте измерения на этом устройстве и отмечайте любые изменения в его скорректированном отклике, которые могут быть связаны с системой тестирования. По мере накопления опыта вы научитесь видеть изменения в эталонном отклике, указывающие на необходимость повторной калибровки.

Модели и опции

В данном разделе приведены номера моделей, рабочие характеристики и варианты подключения ВЧ- и СВЧ-модулей Keysight ECal. Чтобы заказать модули ECal, выберите номер модели и укажите после нее требуемые опции.

Модули 8509x (ВЧ, двухпортовые)

Модули ECal этой серии поставляются с типами соединителей и диапазонами частот, перечисленными в [табл. 1-1 на стр. 5](#). Опции с несколькими типами соединителей позволяют подобрать конфигурацию модуля с разными типами соединителей у каждого порта (как показано на [рис. 1-2](#)).

Рисунок 1-1

Модель 85092C, опция M0F

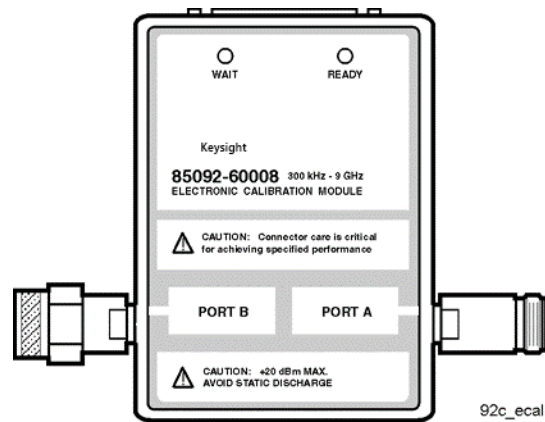
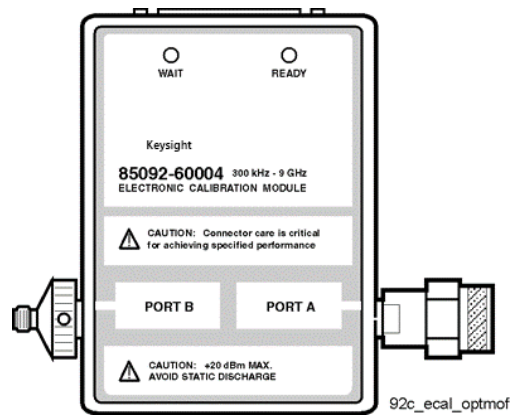


Рисунок 1-2

Модель 85092C, опция 104, 201



Общие сведения.
Модели и опции

Таблица 1-1 Модули 8509х

Номер модели	Тип соединителя	Рабочая частота	Опции портов А и В		
			«Вилка» и «розетка»	«Вилка» и «вилка»	«Розетка» и «розетка»
85091С	7 мм	От 300 кГц до 9 ГГц	Без опций для соединителей 85091-60004		
85092С	Тип N 50 Ом	От 300 кГц до 9 ГГц	M0F 85092-60008	00M 85092-60009	00F 85092-60010
	С несколькими типами соединителей — см. табл. 1-2	От 300 кГц до 9 ГГц	См. табл. 1-2 85092-60004		
85093С	3,5 мм	От 300 кГц до 9 ГГц	M0F 85093-60008	00M 85093-60009	00F 85093-60010
	С несколькими типами соединителей — см. табл. 1-2	От 300 кГц до 9 ГГц	См. табл. 1-2 85092-60004		
85096С	Тип N, 75 Ом	От 300 кГц до 3 ГГц	M0F 85096-60007	00M 85096-60008	00F 85096-60009
85098С	7-16	От 300 кГц до 7,5 ГГц	M0F 85098-60007	00M 85098-60008	00F 85098-60009
	С несколькими типами соединителей — см. табл. 1-2	От 300 кГц до 7,5 ГГц	См. табл. 1-2 85092-60004		
85099С	Тип F	От 300 кГц до 3 ГГц	M0F 85099-60009	00M 85099-60010	00F 85099-60011

Таблица 1-2 Опции для модулей 8509х с несколькими типами соединителей

Номер модели	Опция порта А			Опция порта В					
	Тип	«Розетка»	«Вилка»	Тип	«Розетка»	«Вилка»	Тип	«Розетка»	«Вилка»
85092С	Тип N 50 Ом	103	104	3,5 мм	201	202	7-16а	205	206
85093С	3,5 мм	101	102	Тип N 50 Ом	203	204	7-16а	205	206
85098С	7-16а	105	106	3,5 мм	201	202	Тип N 50 Ом	203	204

а. Ограничивает до 7,5 ГГц верхнюю границу диапазона частот модуля ECal.

Прочие опции Описание

00A	Добавляет один адаптер «вилка-вилка» и один адаптер «розетка-розетка».
UK6	Добавляет коммерческий сертификат калибровки с данными измерений.

Модули N4431B (ВЧ, четырехпортовые)

Модули ECal этой серии поставляются с типами соединителей и диапазонами частот, перечисленными в [табл. 1-3](#). Опции с несколькими типами соединителей (перечисленные в [табл. 1-4](#)) позволяют подобрать конфигурацию модуля с разными типами соединителей у каждого порта.

Рисунок 1-3

Модель N4431B, опция 010

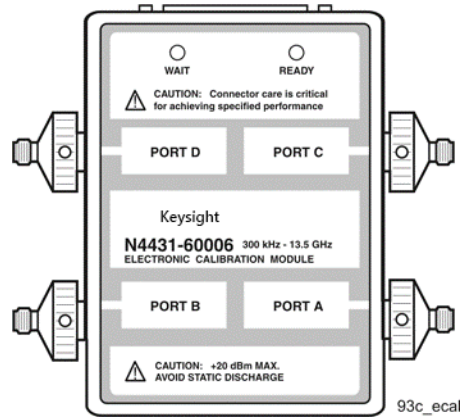


Таблица 1-3 Модули N4431B

Номер модели	Номер модуля	Тип соединителя, порт А, В, С, D	Рабочая частота	Опция
N4431	N4431-60006	3,5 мм (розетка)	От 9 кГц ^а до 13,5 ГГц	010
	N4431-60007	Тип N 50 Ом (розетка)	От 9 кГц ^а до 13,5 ГГц	020
	N4431-60008	С несколькими типами соединителей — см. табл. 1-4 «Опции для модулей N4431B с несколькими типами соединителей» на стр. 7	От 9 кГц ^а до 13,5 ГГц	См. табл. 1-4 «Опции для модулей N4431B с несколькими типами соединителей» на стр. 7.

^а Характеристика от 9 до 300 кГц действительна только для анализатора цепей

^б E5071C ENA с версией встроенного ПО A.09.10 или выше.

Таблица 1-4 Опции для модулей N4431B с несколькими типами соединителей

Тип соединителя	Опция порта A	Опция порта B	Опция порта C	Опция порта D
3,5 мм (розетка)	101	201	301	401
3,5 мм (вилка)	102	202	302	402
Тип N 50 Ом (розетка)	103	203	303	403
Тип N 50 Ом (вилка)	104	204	304	404
7-16 (розетка) ^а	105	205	305	405
7-16 (вилка) ^а	106	206	306	406

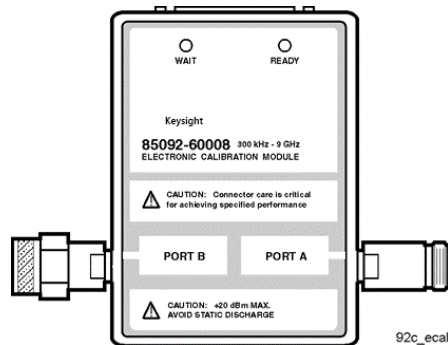
а. Ограничивает до 7,5 ГГц верхнюю границу диапазона частот модуля ECal.

Прочие опции	Описание
UK6	Добавляет коммерческий сертификат калибровки с данными измерений.

Модули N469xA/B/C (СВЧ, двухпортовые)

Модули ECal этой серии поставляются с типами соединителей и диапазонами частот, перечисленными в табл. 1-5. Опции с несколькими типами соединителей для этой серии не предусмотрены. Новый модуль N4690C имеет более короткие соединители типа «розетка» по сравнению с N4690B.

Рисунок 1-4 Модель N4693A, опция M0F



Общие сведения.
Модели и опции

Таблица 1-5 Модули N469xA/B/C

Номер модели	Тип соединителя	Рабочая частота	Опции портов А и В		
			«Вилка» и «розетка»	«Вилка» и «вилка»	«Розетка» и «розетка»
N4690B	Тип N 50 Ом	От 300 кГц до 18 ГГц	M0F	00M	00F
			Номер модели модуля		
			N4690-60004	N4690-60005	N4690-60006
N4690C	Тип N 50 Ом	От 300 кГц до 18 ГГц	M0F	00M	00F
			Номер модели модуля		
			N4690-60007	N4690-60008	N4690-60009
N4691B	3,5 мм	От 300 кГц до 26,5 ГГц	M0F	00M	00F
			Номер модели модуля		
			N4691-60004	N4691-60005	N4691-60006
N4692A	2,92 мм	От 10 МГц до 40 ГГц	M0F	00M	00F
			Номер модели модуля		
			N4692-60001	N4692-60002	N4692-60003
N4693A	2,4 мм	От 10 МГц до 50 ГГц	M0F	00M	00F
			Номер модели модуля		
			N4693-60001	N4693-60002	N4693-60003
N4694A	1,85 мм	От 10 МГц до 67 ГГц	M0F	00M	00F
			Номер модели модуля		
			N4694-60001	N4694-60002	N4694-60003
N4696B	7 мм	От 300 кГц до 18 ГГц	Без опций для соединителей		
			Номер модели модуля		
			N4696-60004		

Прочие опции Описание

00A Добавляет один адаптер «вилка-вилка» и один адаптер «розетка-розетка» (недоступна для N4696B)

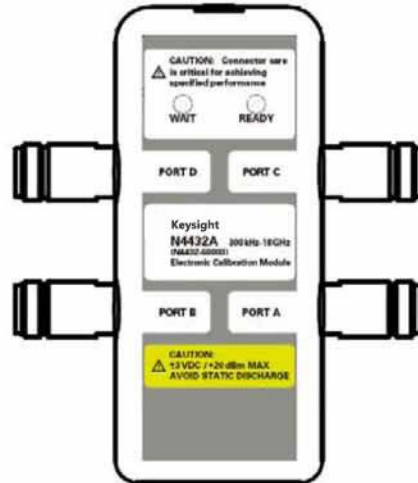
UK6 Добавляет коммерческий сертификат калибровки с данными измерений.

Модули N4432A и N4433A (СВЧ, четырехпортовые)

Модули ECal этой серии поставляются с типами соединителей и диапазонами частот, перечисленными в [табл. 1-6](#). Опции с несколькими типами соединителей (перечисленные в [табл. 1-7](#)) позволяют подобрать конфигурацию модуля с разными типами соединителей у каждого порта.

Рисунок 1-5

Модель N4433A, опция 010



N4433_001_101

Таблица 1-6

Модули N4432A и N4433A

Номер модели	Номер модуля	Тип соединителя, порт А, В, С, D	Рабочая частота	Опция
N4432A	N4432-60003	Тип N 50 Ом (розетка)	От 300 кГц до 18 ГГц	020
	N4432-60005	С несколькими типами соединителей — см. табл. 1-7 «Опции для модулей N4432A с несколькими типами соединителей» на стр. 10	От 300 кГц до 18 ГГц	См. табл. 1-7 «Опции для модулей N4432A с несколькими типами соединителей» на стр. 10
N4433A	N4433-60003	3,5 мм (розетка)	От 300 кГц до 20 ГГц	010
	N4433-60004	С несколькими типами соединителей — см. табл. 1-8 «Опции для модулей N4433A с несколькими типами соединителей» на стр. 10	От 300 кГц до 20 ГГц	См. табл. 1-8 «Опции для модулей N4433A с несколькими типами соединителей» на стр. 10

Общие сведения.
 Модели и опции

Таблица 1-7 Опции для модулей N4432A с несколькими типами соединителей

Тип соединителя	Опция порта A	Опция порта B	Опция порта C	Опция порта D
3,5 мм (розетка) ^a	101	201	301	401
3,5 мм (вилка) _a	102	202	302	402
Тип N 50 Ом (розетка)	103	203	303	403
Тип N 50 Ом (вилка)	104	204	304	404

a. Частотный диапазон модуля ECal ограничивается другими соединителями.

Прочие опции	Описание
UK6	Добавляет коммерческий сертификат калибровки с данными измерений.
1A7	Добавляет калибровку, соответствующую ISO 17025.
A6J	Добавляет калибровку, соответствующую ANSI Z540.

Таблица 1-8 Опции для модулей N4433A с несколькими типами соединителей

Тип соединителя	Опция порта A	Опция порта B	Опция порта C	Опция порта D
3,5 мм (розетка)	101	201	301	401
3,5 мм (вилка)	102	202	302	402

Прочие опции	Описание
UK6	Добавляет коммерческий сертификат калибровки с данными измерений.
1A7	Добавляет калибровку, соответствующую ISO 17025.
A6J	Добавляет калибровку, соответствующую ANSI Z540.

Модели ECal, снятые с производства

Модели ECal, снятые с производства, более не продаются, однако их можно вернуть в компанию Keysight для сервисного обслуживания и повторной сертификации.

Общие сведения.
Модели и опции

Таблица 1-9 Модели ECal, снятые с производства

Номер модели, снятой с производства	Номер модели Keysight	Тип соединителя	Рабочая частота	Описание	Заменяющая модель	
85060Aa	85060-60001	7 мм	От 1 до 18 ГГц	2-портовый СВЧ-модуль электронной калибровки	N4696B	
85062Aa	85062-60001	3,5 мм	От 1 до 26,5 ГГц		N4691B	
85064Aa	85064-60001	Тип N 50 Ом	От 1 до 18 ГГц		N4690B/C	
85060B	85060-60002	7 мм	От 1 до 18 ГГц		N4696B	
85062B	85062-60002	3,5 мм	От 1 до 26,5 ГГц		N4691B	
85064B	85064-60002	Тип N 50 Ом	От 1 до 18 ГГц		N4690B/C	
85091A	85091-60001	7 мм	От 30 кГц до 6 ГГц	2-портовый ВЧ-модуль электронной калибровки	85091C	
85092A	85092-60001	Тип N 50 Ом			85092C	
85093A	85093-60001	3,5 мм			85093C	
85096A	85096-60001	Тип N, 75 Ом			От 300 кГц до 3 ГГц	85096C
85098A	85098-60001	7-16			От 300 кГц до 7,5 ГГц	85098C
85099A	85099-60001	Тип F			От 300 кГц до 3 ГГц	85099C
85091B	85091-60003	7 мм	От 300 кГц до 9 ГГц		85091C	
85092B	85092-60003	Тип N 50 Ом			85092C	
85093B	85093-60003	3,5 мм			85093C	
85096B	85096-60003	Тип N, 75 Ом	От 300 кГц до 3 ГГц		85096C	
85098B	85098-60003	7-16	От 300 кГц до 7,5 ГГц		85098C	
85099B	85099-60003	Тип F	От 300 кГц до 3 ГГц		85099C	

Продолжение на следующей странице

Общие сведения.
Модели и опции

Таблица 1-9 Модели ECal, снятые с производства

Номер модели, снятой с производства	Номер модели Keysight	Тип соединителя	Рабочая частота	Описание	Заменяющая модель
N4431A					
N4431A-010	N4431-60003	3,5 мм; все типа «розетка»	От 300 кГц до 9 ГГц	4-портовый ВЧ-модуль электронной калибровки	N4431B
N4431A-020	N4431-60004	Тип N 50 Ом; все типа «розетка»			
N4431A-101, -102, -103, -104, -105, -106, -201, -202, -203, -204, -205, -206, -301, -302, -303, -304, -305, -306, -401, -402, -403, -404, -405, -406	N4431-60005	С несколькими типами соединителей — см. табл. 1-4 «Опции для модулей N4431B с несколькими типами соединителей» на стр. 7			
N4690A					
N4690A-M0F	N4690-60001	Тип N 50 Ом; один типа «розетка», один типа «вилка»	От 10 МГц до 18 ГГц	2-портовый СВЧ-модуль электронной калибровки	N4690B/C
N4690A-00M	N4690-60002	Тип N 50 Ом, оба типа «вилка»			
N4690A-00F	N4690-60003	Тип N 50 Ом; оба типа «розетка»			
N4691A					
N4691A-M0F	N4691-60001	3,5 мм; один типа «розетка», один типа «вилка»	От 10 МГц до 26,5 ГГц	2-портовый СВЧ-модуль электронной калибровки	N4691B
N4691A-00M	N4691-60002	3,5 мм; оба типа «вилка»			
N4691A-00F	N4691-60003	3,5 мм; оба типа «розетка»			

- а. Модули серии 8506xA с серийными номерами до 800 необходимо модернизировать для работы с интерфейсным комплектом 85097B VNA. Модернизацию должна выполнять уполномоченная сервисная организация компании Keysight Technologies. См. раздел «Контактная информация компании Keysight» на стр. 14.

Совместимые анализаторы цепей

Модули ECal могут использоваться с анализаторами цепей, модели которых перечислены в **табл. 1-10**. Не все сочетания модулей ECal и анализаторов цепей имеют одинаковые характеристики и возможности. См. руководство по эксплуатации своего анализатора цепей или онлайн-справку.

Таблица 1-10 Совместимые анализаторы цепей

Анализаторы цепей	Серия модуля ECal					Требуемый интерфейс
	8509хС	N4431B ^a	N443хА	N469хА/В/С	8506х ^b	
Анализаторы цепей серии PNA						
E8356/7/8A	Да	Да	Да	Да ^c	Нет	USB
E8801/2/3A	Да	Да	Да	Да ^c	Нет	USB
N3381/2/3A	Да	Да	Да	Да ^c	Нет	USB
E8362/3/4 A/B/C	Да	Да	Да	Да ^c	Нет	USB
E8361A/C	Да	Да	Да	Да ^c	Нет	USB
N5230A/C	Да	Да	Да	Да ^c	Нет	USB
N5241/2/4/5A	Да	Да	Да	Да ^c	Нет	USB
Анализаторы цепей ENA						
E5070A/B и E5071A/B/C	Да	Да	Да	Да ^d	Нет	USB
E5061/2A	Да	Да	Н/Д	Н/Д	Нет	USB

a Характеристика от 9 до 300 кГц действительна только для анализатора цепей E5071C ENA с версией встроенного ПО A.09.10 или выше.

b Модули 8506х больше не продаются.

c Для N4692A, N4693A и N4694A требуется версия встроенного ПО PNA 3.0.

d Исключение: N4693A и N4694A не поддерживаются в ENA.

Общие сведения.
Сервисное обслуживание и повторная сертификация

Сервисное обслуживание и повторная сертификация

Если ваш модуль ECal нуждается в ремонте или повторной сертификации, обратитесь в ближайшее представительство компании Keysight, чтобы получить информацию, куда его следует отправить. Верификация характеристик модулей ECal возможна только на специальном оборудовании и с использованием калибровочных мер компании Keysight.

Контактная информация компании Keysight

Помощь, в том числе по испытаниям и измерениям, и информацию о ближайшем представительстве компании Keysight можно получить в Интернете по адресу: www.keysight.com/find/assist

Если у вас нет доступа в Интернет, обратитесь к инженеру компании Keysight.

ПРИМЕЧАНИЕ

В переписке или телефонном разговоре необходимо сообщить номер модели и полный серийный номер изделия компании Keysight. С помощью этой информации сотрудник компании Keysight сможет проверить гарантийный срок изделия.

Отправка устройств в Центр сервиса и метрологии Keysight

При отправке продукции в ЦСМ Keysight приложите сервисный талон (находится в конце данного руководства), в котором укажите следующую информацию:

- название и адрес вашей организации;
- контактное лицо вашей организации по техническим вопросам и полный номер телефона данного лица, включая телефонный код страны и код региона;
- номер модели и серийный номер, указанные на корпусе;
- номер модели и серийный номер каждого устройства;
- вид требуемого обслуживания;
- развернутое описание проблемы и того, как использовалось устройство, когда возникла проблема (например, калибровка или измерения).

ПРИМЕЧАНИЕ

Для транспортировки модулей используйте оригинальную или совместимую упаковку.

Повторная сертификация модулей ECal

ВНИМАНИЕ

Только в калибровочных лабораториях Keysight используются наиболее точные эталонные меры, обладающие прямой прослеживаемостью к государственным и международным первичным эталонам, для калибровки модулей ECal до гарантированных характеристик. Калибровка, выполняемая неуполномоченными сервисными организациями, может стать причиной значительного ухудшения характеристик модулей ECal. Компания Keysight не несет ответственности за ухудшение характеристик модулей ECal, прошедших калибровку в неуполномоченных организациях.

Рекомендуемый интервал повторной сертификации составляет 12 месяцев. После рассмотрения результатов первой повторной сертификации вы сможете установить более частую периодичность повторной сертификации, которая будет отражать более интенсивную эксплуатацию модуля и его износ.

Куда отправлять модуль для прохождения повторной сертификации?

Обратитесь в компанию Keysight, чтобы получить информацию о том, куда следует отправлять комплект для прохождения повторной сертификации. См. раздел [«Контактная информация компании Keysight»](#) на стр. 14. Инструкцию по подготовке к отправке устройства см. в разделе [«Отправка устройств в ЦСМ Keysight»](#) на стр. 14.

Как компания Keysight подтверждает характеристики ваших модулей ECal

Компания Keysight подтверждает характеристики данных устройств следующим образом:

1. Микроволновые характеристики остаточной погрешности испытательной системы подтверждаются с помощью прецизионных воздушных линий и закорачивающих перемычек или сопротивлений по постоянному току, для которых обеспечивается прямая прослеживаемость к Американскому национальному институту стандартов и технологий (NIST). Характеристики воздушных линий и закорачивающих перемычек определяются на основании механических измерений. Механические измерения и свойства материалов тщательно моделируются для получения высокоточного электрического представления. Затем для механических измерений обеспечивается прослеживаемость к NIST посредством различных пробочных и кольцевых калибров и других механических измерений.
2. Каждый модуль проходит электрическое тестирование на этой системе на соответствие характеристикам, перечисленным в [главе 5 «Параметры и технические характеристики»](#).

Этими двумя этапами Keysight обеспечивает прослеживаемость к NIST в той степени, которая допускается калибровочными средствами данного института. Данные по характеристикам, предоставленные для модуля, прослеживаются к NIST через компанию Keysight Technologies.

Что предоставляется вместе с повторной сертификацией

- новая этикетка с данными о калибровке, приклеенная к модулю;
- сертификат калибровки;
- перечень номеров, прослеживаемых к Американскому национальному институту стандартов и технологий (NIST);

Общие сведения.

Сервисное обслуживание и повторная сертификация

- протокол калибровки для каждого прослеживаемого модуля с измеренными значениями, нормируемыми значениями и погрешностью;
- новый набор данных по S-параметрам (хранящихся в памяти модуля), если старый набор более не обеспечивает калибровку, соответствующую всем нормируемым характеристикам

Компания Keysight Technologies предлагает различные виды калибровки для повторной сертификации модулей. За более подробной информацией обращайтесь в компанию Keysight. См. [раздел «Контактная информация компании Keysight» на стр. 14.](#)

Информация о технике безопасности и нормативно-правовая информация

Прочтите этот раздел, чтобы ознакомиться с маркировками и инструкциями по безопасности прежде, чем приступать к работе с модулем ECal. Данное изделие было разработано и испытано в соответствии с международными стандартами.

ОСТОРОЖНО

Пометка «ОСТОРОЖНО!» указывает на опасность. Она означает, что при неправильном выполнении или несоблюдении процедур, методик и т. п. возможно причинение травм. Действия, описанные после пометки «ОСТОРОЖНО!», следует выполнять только после того, как указанные условия будут полностью поняты и соблюдены.

ВНИМАНИЕ

Пометка «ВНИМАНИЕ» указывает на опасность. Она означает, что при неправильном выполнении или несоблюдении рабочих процедур, методик и т. п. возможны повреждение изделия или утрата важных данных. Действия, описанные после пометки «ВНИМАНИЕ», следует выполнять только после того, как указанные условия будут полностью поняты и соблюдены.

Таблица 1-11



Данный знак означает соответствие китайским правилам RoHS к упаковке из картона/ДВП.

Заявления о соответствии

Данное изделие разработано и испытано в соответствии с принятыми отраслевыми стандартами и поставляется в безопасном виде. Документация содержит информацию и предупреждения, которым должен следовать пользователь для обеспечения безопасной работы и поддержания устройства в безопасном состоянии.

Информация об электромагнитной совместимости (ЭМС) и безопасности

ЭМС

Соответствует основным требованиям Европейской директивы по ЭМС, а также требованиям текущих редакций следующих стандартов (даты и номера редакций указаны в Заявлении о соответствии):

- IEC/EN 61326-1
- CISPR, публ. 11, группа 1, класс А
- AS/NZS CISPR 11
- ICES/NMB-001

Данное устройство промышленного, научного или медицинского назначения соответствует требованиям стандарта Канады ICES-001.

Cet appareil ISM est conforme a la norme NMB-001 du Canada.000

Заявление о соответствии требованиям по ЭМС класса А для Южной Кореи:

Данное оборудование класса А подходит для профессионального использования и для использования в электромагнитных средах вне жилых помещений.

A 급 기기 (업무용 방송통신기자재) 이 기기는 업무용 (A 급) 전자파적합기 기로서 판매자 또는 사용자는 이 점을 주의하시기 바라 며, 가정외의 지역 에서 사용하는 것을 목적으로 합니다.

Информация по безопасности

К данным изделиям не применяется Европейская директива о низковольтном оборудовании.

Заявление о соответствии

Заявление о соответствии для любого из перечисленных модулей ECal находится по адресу: <http://www.keysight.com/go/conformity>. Кроме того, его можно получить, обратившись в компанию Keysight, — см. раздел «Контактная информация компании Keysight» на стр. 14.

Двухпортовые и четырехпортовые модули электронной калибровки Keysight ВЧ-/СВЧ-диапазона

Руководство по эксплуатации

2 Подготовка модулей ECal к использованию

Проверка комплекта ECal

Проверьте состав комплекта

Проверьте ящик и его содержимое; убедитесь, что они не имеют повреждений и что все компоненты включены в комплект (см. перечень позиций в [табл. 2-2, 2-3, 2-4, 2-5 и 2-6](#)). Если ящик или какое-либо устройство имеют видимые повреждения, а также в случае неполной поставки, обратитесь в компанию Keysight. Компания Keysight организует ремонт или замену в случае неполной поставки или поврежденных изделий, не дожидаясь компенсации от транспортной компании. См. раздел [«Контактная информация компании Keysight»](#) на [стр. 14](#).

Найдите два серийных номера

Комплект ECal и модуль ECal имеют индивидуальные серийные номера. Оба этих номера напечатаны на этикетке, приклеенной с обратной стороны модуля ECal.

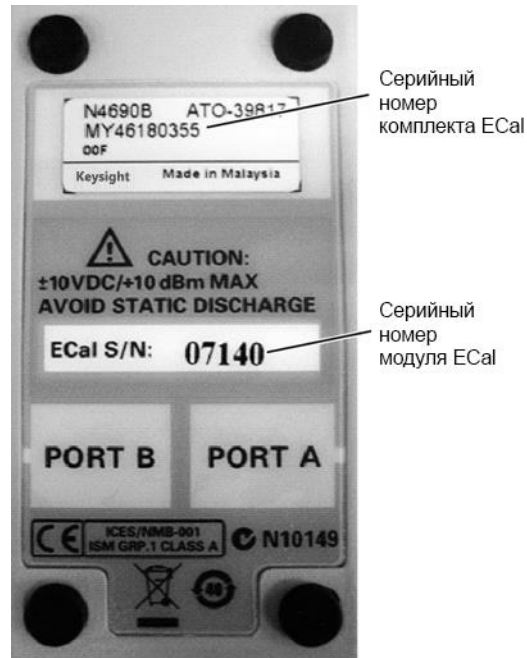
Серийный номер комплекта ECal

Серийный номер с префиксом MY/US, указанный с обратной стороны модуля ECal, относится ко всему **комплекту ECal**. См. [рис. 2-1](#). В комплект ECal входит модуль ECal и, в зависимости от выбранных опций, различные принадлежности, такие как гаечные ключи и адаптеры.

Подготовка модулей ECal к использованию.
Проверка комплекта ECal

Рисунок 2-1

Серийные номера с обратной стороны модуля ECal



N4690_001_201

ПРИМЕЧАНИЕ

Более старые модули ECal могут не иметь наклейки на обратной стороне.

Серийный номер комплекта ECal предназначен для его идентификации в случае отправки комплекта ECal в ЦСМ Keysight для сервисного обслуживания или повторной сертификации.

Серийный номер модуля ECal

Пятизначный серийный номер, указанный с обратной стороны модуля ECal, относится к самому **модулю** ECal и имеет маркировку «ECal S/N». См. [рис. 2-1](#). Каждый модуль ECal уникален и имеет индивидуальный номер. Этот серийный номер хранится в памяти модуля ECal, и доступ к нему возможен с помощью анализатора цепей, когда ECal используется для выполнения калибровки. В отчетах об испытаниях модуля ECal будет содержаться ссылка на этот серийный номер в виде «ECal S/N».

Запишите серийные номера

Запишите серийные номера и дату первого использования в качестве напоминания о ежегодной повторной сертификации. См. [раздел «Повторная сертификация модулей ECal» на стр. 15](#).

Подготовка модулей ECal к использованию.
Проверка комплекта ECal

Таблица 2-1 Таблица отслеживания серийных номеров

Номер модели комплекта ECal	Серийный номер комплекта ECal (содержит префикс MY/US)	Серийный номер модуля ECal (пять цифр)	Дата первого использования

Проверьте электрические характеристики

Порядок проверки электрических характеристик модуля см. в разделе «Валидация калибровки» на стр. 7.

Требуемое оборудование, не входящее в комплект поставки

Калибры для измерения глубины штекера

Калибры для измерения выступа наружу и смещения вглубь не входят в данный комплект. См. главу 6 «Заменяемые детали» или обратитесь в компанию Keysight для заказа калибров и иных принадлежностей для испытаний.

Состав комплекта серии 8509х

В следующей таблице перечислены позиции, входящие в каждый комплект 8509х. Модули ECal, указанные в таблице с каждым комплектом, имеют соединители типа «вилка» и «розетка» (опция M0F). См. табл. 1-1 на стр. 1-5, где указаны номера моделей прочих конфигураций.

Таблица 2-2 Состав комплекта 8509х

Кол-во	Описание	Номер модели	Кол-во	Описание	Номер модели
85091C			85096C		
1	ВЧ-модуль, 7 мм	85091-60004	1	ВЧ-модуль, тип N, 75 Ом	85096-60007
1	Динамометрический ключ 3/4 дюйма, 1,3 Н-м	8710-1766	1	Кабель USB A-B, 1,8 м	8121-0506
1	Кабель USB A-B, 1,8 м	8121-0506	1	Руководство по эксплуатации	N4693-90001RURU
1	Экстрактор, цанга 7 мм	5060-0370	85098C		
1	Руководство по эксплуатации	N4693-90001RURU	1	ВЧ-модуль, 7-16	85098-60007
85092C			1	Динамометрический ключ 1 1/16 дюйма, 2,2 Н-м	8710-2175
1	ВЧ-модуль, тип N 50 Ом	85092-60008	1	Рожковый гаечный ключ, 15/16 дюйма	8710-2174
1	Динамометрический ключ 3/4 дюйма, 1,3 Н-м	8710-1766	1	Кабель USB A-B, 1,8 м	8121-0506
1	Кабель USB A-B, 1,8 м	8121-0506	1	Руководство по эксплуатации	N4693-90001RURU
1	Руководство по эксплуатации	N4693-90001RURU	85099C		
85093C			1	ВЧ-модуль, тип F	85099-60009
1	ВЧ-модуль, 3,5 мм	85093-60008	1	Гаечный ключ типа F	8710-1841
1	Динамометрический ключ 20 мм, 0,9 Н-м	8710-1764	1	Кабель USB A-B, 1,8 м	8121-0506
1	Динамометрический ключ 5/16 дюйма, 0,9 Н-м	8710-1765	1	Руководство по эксплуатации	N4693-90001RURU
1	Кабель USB A-B, 1,8 м	8121-0506			
1	Руководство по эксплуатации	N4693-90001RURU			

Опции 8509х

- Опция 00M, конфигурация модуля с двумя соединителями типа «вилка».
- Опция 00F, конфигурация модуля с двумя соединителями типа «розетка».
- Опция M0F, конфигурация модуля с одним соединителем типа «вилка» и одним соединителем типа «розетка».
- Опция 00A добавляет один адаптер «вилка-вилка» и один адаптер «розетка-розетка» (недоступна для 85091C).

Подготовка модулей ECal к использованию.
Состав комплекта серии N4431B

- Опция UK6 добавляет коммерческий сертификат калибровки с данными измерений.
- Опция 150 добавляет прочный пластиковый футляр для хранения модуля ECal и принадлежностей.

Состав комплекта серии N4431B

ПРИМЕЧАНИЕ

Модель N4431A снята с производства и более не продается, однако ее можно вернуть в компанию Keysight для сервисного обслуживания и повторной сертификации.

В следующей таблице перечислены позиции, входящие в каждый комплект N4431B. Опция 010 имеет конфигурацию с соединителями 3,5 мм типа «розетка» на всех портах, а опция 020 — с соединителями типа N «розетка» на всех портах. См. [табл. 1-4 на стр. 7](#), где указаны прочие доступные конфигурации.

Таблица 2-3 Состав комплекта N4431B

Кол-во	Наименование	Номер модели	Кол-во	Наименование	Номер модели
N4431B, опция 010			N4431B, опция 020		
1	ВЧ-модуль, 3,5 мм	N4431-60003 или N4431-60006a	1	ВЧ-модуль, тип N 50 Ом	N4431-60004 или N4431-60007a
1	Динамометрический ключ 20 мм, 0,9 Н-м	8710-1764	1	Динамометрический ключ 3/4 дюйма, 1,3 Н-м	8710-1766
1	Динамометрический ключ 5/16 дюйма, 0,9 Н-м	8710-1765	1	Кабель USB A-B, 1,8 м	8121-0506
1	Кабель USB A-B, 1,8 м	8121-0506	1	Руководство по эксплуатации	N4693-90001
1	Руководство по эксплуатации	N4693-90001	—	Н/Д	—

а. Поставляется только с N4431B.

Опции N4431B

- Опция 010 имеет конфигурацию с соединителями 3,5 мм типа «розетка» на всех портах.
- Опция 020 имеет конфигурацию с соединителями типа N 50 Ом «розетка» на всех портах.
- Опция UK6 добавляет коммерческий сертификат калибровки с данными измерений.
- Опция 150 добавляет прочный пластиковый футляр для хранения модуля ECal и принадлежностей.

Состав комплекта серий N469xA/B/C

ПРИМЕЧАНИЕ

Модели N4690/1/6A сняты с производства и более не продаются, однако их можно вернуть в компанию Keysight для сервисного обслуживания и повторной сертификации.

В следующей таблице перечислены позиции, входящие в каждый комплект N469xA/B/C. Модули ECal, указанные в таблице с каждым комплектом, имеют соединители типа «вилка» и «розетка» (опция M0F). См. главу 6 «Заменяемые детали», где указаны номера моделей прочих конфигураций.

Таблица 2-4 Состав комплекта N469xA/B/C

Кол-во	Описание	Номер модели
N4690B		
1	СВЧ-модуль, тип N	N4690-60004, N4690-60005 или N4690-60006
1	Динамометрический ключ 3/4 дюйма, 1,3 Н-м	8710-1766
1	Рожковый гаечный ключ, 1/2 x 9/16 дюйма	8710-1770
1	Кабель USB A-B, 1,8 м	8121-0506
1	Руководство по эксплуатации	N4693-90001RURU
N4690C		
1	СВЧ-модуль, тип N	N4690-60007, N4690-60008 или N4690-60009
1	Динамометрический ключ 3/4 дюйма, 1,3 Н-м	8710-1766
1	Рожковый гаечный ключ, 1/2 x 9/16 дюйма	8710-1770
1	Кабель USB A-B, 1,8 м	8121-0506
1	Руководство по эксплуатации	N4693-90001RURU
N4691B		
1	СВЧ-модуль, 3,5 мм	N4691-60004, N4691-60005 или N4691-60006
1	Динамометрический ключ 20 мм, 0,9 Н-м	8710-1764
1	Динамометрический ключ 5/16 дюйма, 0,9 Н-м	8710-1765
1	Рожковый гаечный ключ, 1/2 x 9/16 дюйма	8710-1770
1	Гаечный ключ	08513-20014
1	Кабель USB A-B, 1,8 м	8121-0506

Подготовка модулей ECal к использованию.
Состав комплекта серии N469xA/B/C

Таблица 2-4 Состав комплекта N469xA/B/C

Кол-во	Описание	Номер модели
1	Руководство по эксплуатации	N4693-90001RURU
N4692A		
1	СВЧ-модуль, 2,92 мм	N4692-60001
1	Динамометрический ключ 20 мм, 0,9 Н-м	8710-1764
1	Динамометрический ключ 5/16 дюйма, 0,9 Н-м	8710-1765
1	Рожковый гаечный ключ, 1/2 x 9/16 дюйма	8710-1770
1	Гаечный ключ	08513-20014
1	Кабель USB A-B, 1,8 м	8121-0506
1	Руководство по эксплуатации	N4693-90001RURU
N4693A		
1	СВЧ-модуль, 2,4 мм	N4693-60001
1	Динамометрический ключ 20 мм, 0,9 Н-м	8710-1764
1	Динамометрический ключ 5/16 дюйма, 0,9 Н-м	8710-1765
1	Рожковый гаечный ключ, 1/2 x 9/16 дюйма	8710-1770
1	Гаечный ключ	08513-20014
1	Кабель USB A-B, 1,8 м	8121-0506
1	Руководство по эксплуатации	N4693-90001RURU
N4694A		
1	СВЧ-модуль, 1,85 мм	N4694-60001
1	Динамометрический ключ 20 мм, 0,9 Н-м	8710-1764
1	Динамометрический ключ 5/16 дюйма, 0,9 Н-м	8710-1765
1	Рожковый гаечный ключ, 1/2 x 9/16 дюйма	8710-1770
1	Гаечный ключ	08513-20014
1	Кабель USB A-B, 1,8 м	8121-0506
1	Руководство по эксплуатации	N4693-90001RURU
N4696B		
1	СВЧ-модуль, 7 мм	N4696-60004
1	Динамометрический ключ 3/4 дюйма, 1,3 Н-м	8710-1766
	Рожковый гаечный ключ, 1/2 x 9/16 дюйма	8710-1770

Подготовка модулей ECal к использованию.
Состав комплектов серий N4432A и N4433A

Таблица 2-4 Состав комплекта N469xA/B/C

Кол-во	Описание	Номер модели
1	Кабель USB A-B, 1,8 м	8121-0506
1	Руководство по эксплуатации	N4693-90001RURU

Опции N469xA/B/C

- Опция 00M, конфигурация СВЧ-модуля с двумя соединителями типа «вилка».
- Опция 00F, конфигурация СВЧ-модуля с двумя соединителями типа «розетка».
- Опция M0F, конфигурация модуля с одним соединителем типа «вилка» и одним соединителем типа «розетка».
- Опция 00A добавляет один адаптер «вилка-вилка» и один адаптер «розетка-розетка» (не поставляется с N4696B).
- Опция UK6 добавляет коммерческий сертификат калибровки с данными измерений.
- Опция 150 добавляет прочный пластиковый футляр для хранения модуля ECal и принадлежностей.

Состав комплектов серий N4432A и N4433A

В следующих таблицах перечислены позиции, входящие в каждый комплект N4432A и N4433A. Для комплекта N4432A опция 020 имеет конфигурацию с соединителями типа N 50 Ом «розетка» на всех портах. Для комплекта N4433A опция 010 имеет конфигурацию с соединителями 3,5 мм типа «розетка» на всех портах. См. [табл. 1-7 на стр. 10](#) и [табл. 1-8 на стр. 10](#), где указаны прочие доступные конфигурации.

Таблица 2-5 Состав комплекта N4432A

Кол-во	Наименование	Номер модели
N4432A, опция 020		
1	СВЧ-модуль, тип N, 50 Ом, (розетка)	N4432-60003
1	Динамометрический ключ 3/4 дюйма, 1,3 Н-м	8710-1766
1	Кабель USB A-B, 1,8 м	8121-0506
1	Руководство по эксплуатации	N4693-90001RURU
—	Н/Д	—

Таблица 2-6 Состав комплекта N4433A

Кол-во	Наименование	Номер модели
N4433A, опция 010		
1	СВЧ-модуль, 3,5 мм (розетка)	N4433-60003
1	Динамометрический ключ 20 мм, 0,9 Н-м	8710-1764
1	Динамометрический ключ 5/16 дюйма, 0,9 Н-м	8710-1765
1	Кабель USB A-B, 1,8 м	8121-0506
1	Руководство по эксплуатации	N4693-90001RURU

Опции N4432A

- Опция 020 имеет конфигурацию с соединителями типа N 50 Ом «розетка» на всех портах.
- Опция UK6 добавляет коммерческий сертификат калибровки с данными измерений.
- Опция 1A7 добавляет калибровку, соответствующую ISO 17025.
- Опция A6J добавляет калибровку, соответствующую ANSI Z540.
- Опция 150 добавляет прочный пластиковый футляр для хранения модуля ECal и принадлежностей.

Опции N4433A

- Опция 010 имеет конфигурацию с соединителями 3,5 мм типа «розетка» на всех портах.
- Опция UK6 добавляет коммерческий сертификат калибровки с данными измерений.
- Опция 1A7 добавляет калибровку, соответствующую ISO 17025.
- Опция A6J добавляет калибровку, соответствующую ANSI Z540.
- Опция 150 добавляет прочный пластиковый футляр для хранения модуля ECal и принадлежностей.

Правила техники безопасности

При подключении модуля ECal и во время работы с ним соблюдайте следующие правила техники безопасности.

Повреждения электростатическими разрядами

При обращении и работе с модулем ECal важно обеспечить защиту от электростатических разрядов (ЭСР). Статическое электричество может накапливаться на теле человека и может легко повреждать чувствительные компоненты при разряде. Даже неощутимые электростатические разряды могут необратимо вывести модуль из строя. Во избежание повреждения статическим электричеством:

Подготовка модулей ECal к использованию. Правила техники безопасности

- используйте заземленный антистатический коврик, уложенный перед испытательным оборудованием, и носите заземленный антистатический браслет, прикрепленный к этому коврику, при обращении или работе с модулем ECal;
 - используйте пяточный ремень при работе в местах с токопроводящими полами;
 - заземляйте себя перед тем, как приступить к чистке или проверке, или перед тем, как подключиться к модулю ECal. Для этого, например, можно на короткое время прикоснуться к заземленному наружному корпусу измерительного порта или кабельного соединителя;
 - избегайте прикосновений к центральному проводнику измерительных портов.
- Более подробные сведения о предотвращении электростатических разрядов см. в разделе «Разряды статического электричества» на стр. 1.

Уход за соединителями

Поскольку соединители могут выходить из строя вследствие износа в процессе нормальной эксплуатации, для обеспечения максимального срока службы они требуют осмотра и технического обслуживания для обеспечения максимального срока службы. Более подробная информация приведена в разделе «Визуальный осмотр» на стр. 3.

- Проверяйте стыкующиеся поверхности каждый раз, когда выполняете подключение. Часто во время сборки или разборки соединения металлические частицы с резьбы соединителя попадают на стыкующиеся поверхности.
- Удаляйте загрязнения со стыкующихся поверхностей и резьбы соединителей. Это простое действие продлевает срок службы разъемов и повышает качество калибровок и измерений.
- Периодически проверяйте соединители калибрами. Это не только гарантирует точность механических допусков и, соответственно, надлежащие характеристики соединителей, но также помогает выявить ситуацию, когда есть вероятность повреждения другого соединителя.

ВНИМАНИЕ

Модуль ECal может быть поврежден при приложении чрезмерного момента затяжки к разъемам. См. табл. 4-1 на стр. 20, где указаны требуемые значения крутящего момента.

Входной уровень мощности

Прежде чем выполнить калибровку, убедитесь, что уровни входной мощности и постоянного тока не превышают значений, указанных в [табл. 2-7](#).

Таблица 2-7 Предельные значения входной мощности

Параметр	Серии модулей ECal			
	8509x	N4431x	N4432A и N4433A	N469xA/B/C
Типовое максимальное значение входной мощности ^{a,b}	+9,0 дБм	+7,0 дБм	-7,0 дБм	-5,0 дБм
Типовой максимальный уровень постоянного тока, подаваемого на измерительный порт	±20 В	±3 В	±3 В	±10 В
Типовой уровень повреждений	+20,0 дБм	+20,0 дБм	+20,0 дБм	+10,0 дБм

- a. В случае превышения максимальной входной мощности при калибровке может возникнуть компрессия.
b. При использовании PNA-X уровень мощности может быть увеличен после калибровки с минимальным влиянием на точность измерений.

Рабочая температура

Для обеспечения нормируемых рабочих характеристик температура модуля ECal должна находиться в следующем диапазоне.

- Серия 8509x: от +20 до +30 °C
- Серия N443xA/B: от +20 до +30 °C
- Серия N469xA/B/C: от +20 до +26 °C

Подробнее см. в разделе «Характеристики окружающей среды» на [стр. 2](#).

Подготовка модулей ECal к использованию.
Подключение и отключение модулей ECal

Подключение и отключение модулей ECal

Модули ECal подключаются к анализаторам цепей серий PNA и ENA с помощью USB-кабеля (входит в комплект поставки).

Подключать и отключать модули ECal можно как при включенном, так и при отключенном анализаторе, но не во время передачи данных.

Подключение модуля ECal к анализатору PNA или ENA

Анализатор управляет модулями ECal и осуществляет их электропитание по USB-кабелю. При подключении модуля к анализатору последний автоматически распознает тип модуля, частотный диапазон и тип разъема.

ВНИМАНИЕ

Прежде чем подключать модуль ECal к анализатору, примите необходимые меры предосторожности против электростатических разрядов. См. [раздел «Разряды статического электричества» на стр. 1](#).

Чтобы подключить модуль ECal к анализатору цепей серий PNA или ENA:

1. Подключите один конец USB-кабеля к модулю ECal, как показано на [рис. 2-2 на стр. 13](#).
2. Подключите второй конец кабеля к USB-разъему на передней или задней панели анализатора (как показано на [рис. 2-3 на стр. 13](#)). В зависимости от наличия USB-портов к анализатору можно подключать два модуля ECal или более.

ПРИМЕЧАНИЕ

При подключении модуля ECal с серийным номером, который ранее не был распознан анализатором PNA, если у вас есть права администратора (настройка по умолчанию), появится мастер установки нового оборудования, который поможет выполнить первую регистрацию модуля. При появлении окна с вопросом «Can Windows connect to Windows Update to search for software?» («Разрешить Windows подключиться к Windows Update для поиска программного обеспечения?») необходимо выбрать «No, not this time» («Нет, не сейчас»). Нажимайте «Next» («Далее») или «Finish» («Завершить») в остальных системных диалоговых окнах.

Вы должны войти в систему PNA с правами администратора (настройка по умолчанию) или знать логин и пароль администратора, чтобы завершить первую регистрацию. Более подробные сведения о правах доступа см. в содержании онлайн-справки PNA, выберите **«Administrative Tasks» («Задачи по администрированию»)**. Порядок просмотра онлайн-справки PNA см. в разделе [«Получение дополнительной информации о выполнении калибровки» на стр. 6](#).

3. Пока модуль ECal не прогреется до рабочей температуры, светодиод (на модуле) будет высвечивать сигнал «WAIT» («Ожидайте»).
4. После включения зеленого светодиода модуль будет готов к работе.

Подготовка модулей ECal к использованию.
Подключение и отключение модулей ECal

Рисунок 2-2 USB-подключение к модулю

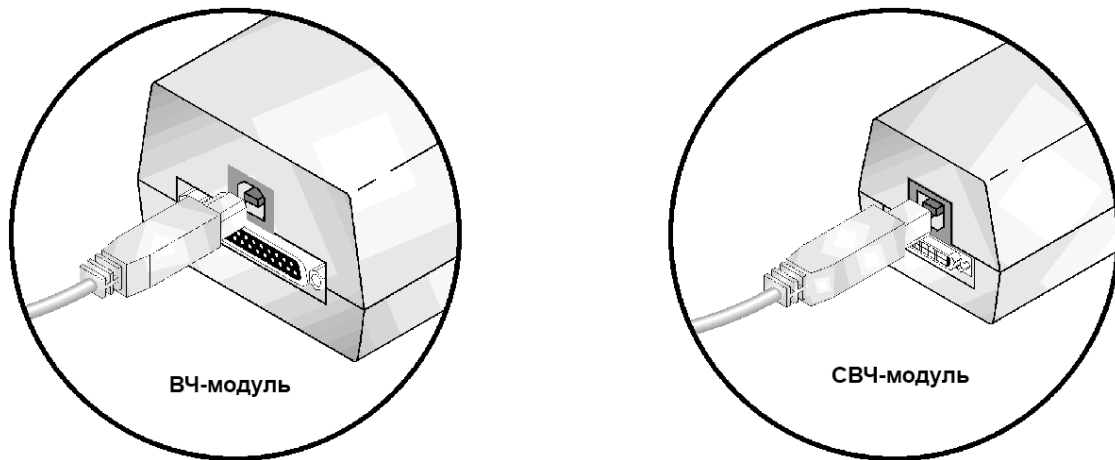
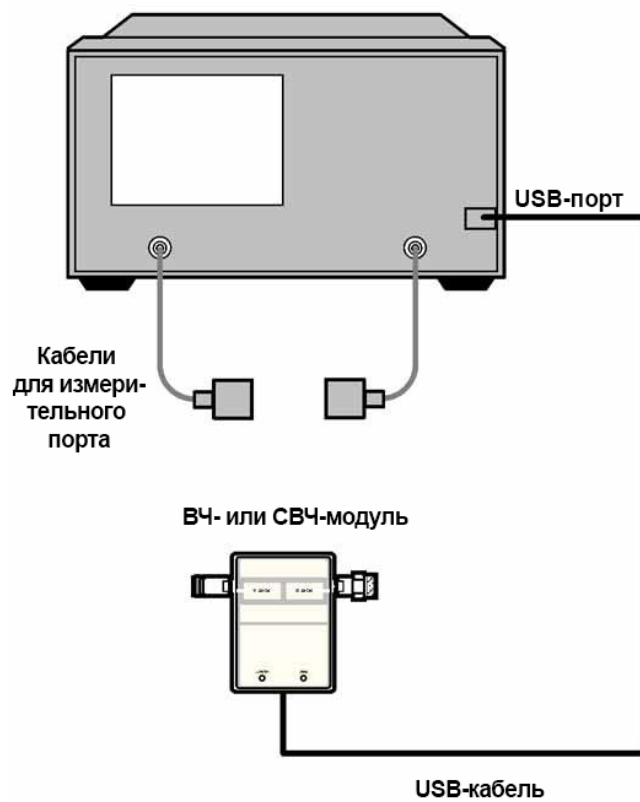


Рисунок 2-3 USB-подключение к анализатору PNA или ENA



Подключение модуля ECal к анализатору VNA

ПРИМЕЧАНИЕ

Данный раздел приводится ТОЛЬКО ДЛЯ СПРАВКИ. Анализаторы VNA, интерфейсный комплект 85097В и кабель адаптера 8121-1047 сняты с производства.

Для анализаторов цепей VNA требуется интерфейсный комплект 85097В, подающий электропитание и обеспечивающий передачу данных между анализатором и модулем ECal.

В состав интерфейсного комплекта входят интерфейсный модуль, блок питания и кабели для подключения интерфейсного модуля к анализатору и модулю ECal.

Кабель переходника, поставляемый с опцией 100, необходим для подключения СВЧ-модулей ECal (серий N469xA/B/C) к интерфейсному модулю. Этот кабель также можно заказать отдельно. Подробнее о 85097В см. в разделе «Прочие принадлежности ECal» на стр. 11.

ВНИМАНИЕ

Прежде чем подключать модуль ECal к анализатору, примите необходимые меры предосторожности против электростатических разрядов. См. раздел «Разряды статического электричества» на стр. 1.

Чтобы подключить модуль ECal к анализатору цепей VNA:

1. Подключите интерфейсный модуль к VNA:
 - a. Подключите один конец кабеля DB25-DB25 к разъему интерфейсного модуля с надписью «DB25 Interface to Parallel Interface on Network Analyzer» («Интерфейс DB25 к параллельному интерфейсу анализатора сетей»).
 - b. Подключите другой конец кабеля к разъему с надписью «PARALLEL PORT» («ПАРАЛЛЕЛЬНЫЙ ПОРТ») на задней панели VNA.

ВНИМАНИЕ

Подключение кабеля DB25 к любому другому разъему анализатора приведет к выходу его из строя.

2. Подключите ВЧ-модуль:
 - a. Подключите один конец кабеля DB25-DB25 к разъему параллельного порта модуля ECal. См. [рис. 2-4 на стр. 2-16](#).
 - b. Подключите второй конец кабеля к разъему интерфейсного модуля с надписью «DB25 Interface to ECal Module A» («Интерфейс DB25 для модуля А ECal») или «DB25 Interface to ECal Module B» («Интерфейс DB25 для модуля В ECal»). См. [рис. 2-5 на стр. 2-16](#). Допускается одновременное подключение двух модулей ECal.
3. Подключите СВЧ-модуль (требуется кабель адаптера, номер модели 8121-1047):
 - a. Подключите миниатюрный (36-контактный) соединитель кабеля адаптера к разъему параллельного порта модуля ECal. См. [рис. 2-4 на стр. 2-16](#).

Подготовка модулей ECal к использованию.
Подключение и отключение модулей ECal

- b. Подключите соединитель DB25 кабеля адаптера к разъему интерфейсного модуля с надписью «DB25 Interface to ECal Module A» или «DB25 Interface to ECal Module B». См. [рис. 2-5 на стр. 2-16](#).
4. Подключите электропитание интерфейса к интерфейсному модулю, затем подключите его к сети переменного тока.

ПРИМЕЧАНИЕ

Пока модуль ECal не прогреется до рабочей температуры, светодиод на модуле ECal будет высвечивать сигнал «WAIT».

Подготовка модулей ECal к использованию.
Подключение и отключение модулей ECal

Рисунок 2-4 Подключение по параллельному порту к модулю

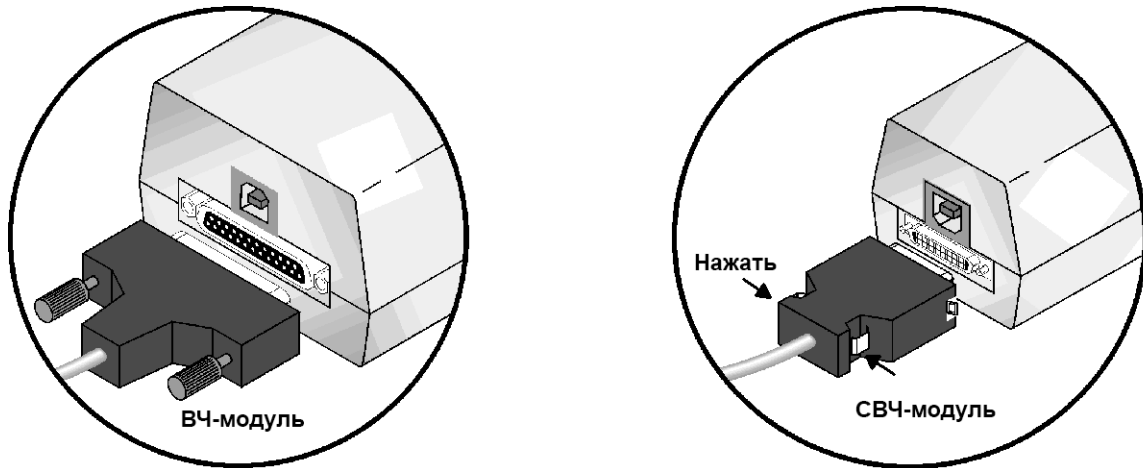
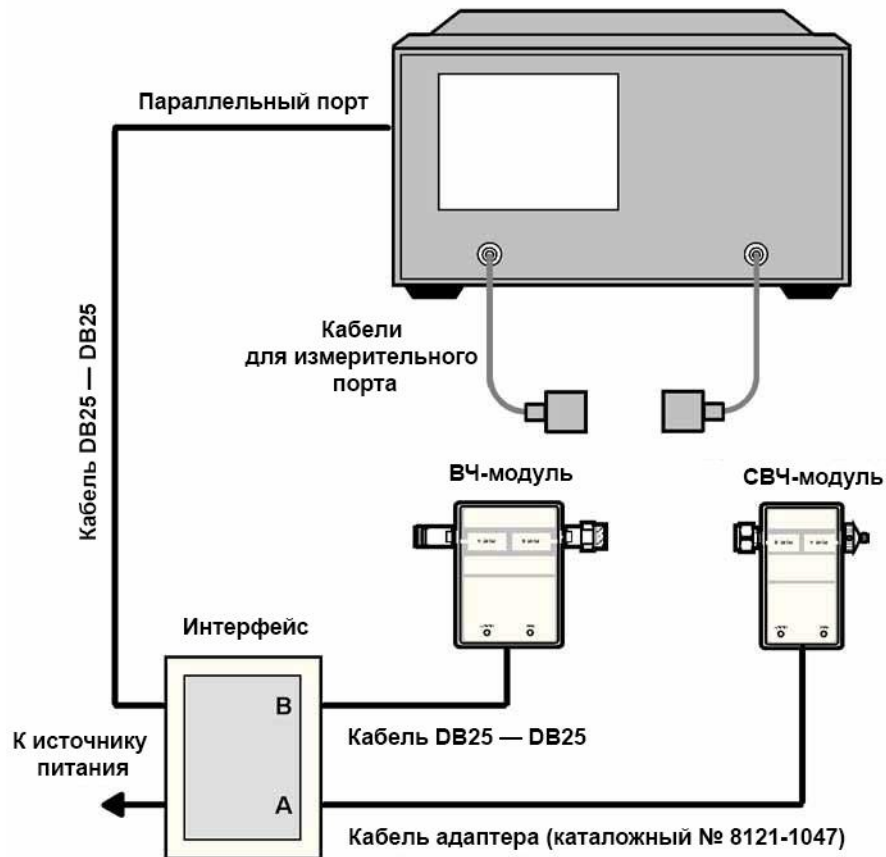


Рисунок 2-5 Подключения интерфейса к анализатору VNA



Двухпортовые и четырехпортовые модули электронной калибровки Keysight ВЧ-/СВЧ-диапазона

Руководство по эксплуатации

3 Использование модуля ECal

Настройка калибровки

Используйте следующую процедуру как отправную точку калибровки анализатора цепей с помощью модуля ECal. Более подробные сведения о регулировке и настройке анализатора см. в соответствующем руководстве или онлайн-справке.

Обязательная процедура для всех калибровок

Независимо от типа калибровки необходимо выполнить следующие действия:

1. Подключите модуль ECal к анализатору с соответствующим частотным диапазоном и типом разъема. См. раздел «Подключение и отключение модуля ECal» на стр. 12.
2. Дождитесь прогрева модуля в течение 15 минут (20 минут для четырехпортового модуля) либо до включения индикатора «READY» («Готово»).
3. Переведите анализатор и тестируемое устройство в конфигурацию для измерений. Выберите частоту, мощность, развертку и прочие настройки испытательного сигнала.
4. Наблюдайте ответный сигнал (без коррекции) и оптимизируйте настройки анализатора по мере необходимости.
5. Отключите тестируемое устройство от измерительных портов и подключите модуль ECal.
6. Выберите требуемый тип калибровки и выполните калибровку.
7. Отключите модуль ECal и подключите тестируемое устройство.

ВНИМАНИЕ

Чрезмерный момент затяжки соединений может привести к повреждению разъемов модуля ECal. См. табл. 4-1 на стр. 20, где указаны требуемые значения момента затяжки для всех типов разъемов.

ПРИМЕЧАНИЕ

Для получения оптимальных результатов следует установить на каждый неиспользуемый порт ECal оконечную нагрузку в 50 Ом.

Доступные виды калибровки

В следующей таблице приведены виды калибровки и расширенные настройки, доступные для всех типов совместимых анализаторов цепей.

Таблица 3-1 Доступные виды калибровки и расширенные настройки

Виды калибровки	Серия анализатора цепей	
	PNA	ENAa
Однопортовая, отраженный сигнал	Да	Да
Полная двухпортовая	Да	Да
Полная 2-портовая (с развязкой) ^b	Да	Да
Полная трехпортовая	Да	Да
Полная четырехпортовая	Да	Да
Расширенный отклик	Да	Да
Быстрая калибровка с использованием мер холостого хода (QSOLT)	Да	Нет
Расширенные настройки		
Удаление эффектов адаптера	Да	Нет
Мера прямого соединения нулевой длины	Да	Нет
Неизвестная мера прямого соединения	Да ^c	Нет
Пользовательские характеристики	Да	Да ^d

a. N4693A и N4694A не поддерживаются в ENA.

b. Только 8509xC.

c. Калибровка с неизвестной мерой прямого соединения доступна с анализаторами E835xA и E836xA, B.

d. Калибровка с пользовательскими характеристиками доступна начиная с версии встроенного ПО A.03.50 (февраль 2003 г.).

Когда требуется поправка на развязку

Поправка на развязку вводится при измерениях на устройствах с высоким уровнем потерь, например ПАВ-фильтрах или антенных разветвляющих устройствах. Если требуется максимальный динамический диапазон, поправка на развязку может устранить погрешности, связанные с перекрестными помехами (между измерительными портами) при измерении параметров передачи.

При включении поправки на развязку в калибровку по двум, трем и четырем портам анализатор автоматически применяет усреднение, чтобы снизить шум при измерении. Без усреднения в измерениях перекрестных наводок будет присутствовать шум, что может поднять порог шума при использовании анализатором этого значения для коррекции погрешностей.

Использование модуля ECal. Настройка калибровки

Для большинства измерений обычно достаточной считается развязка системы анализатора, и поправка на нее обычно не требуется. Пока перекрестные помехи остаются ниже порогового значения шума, рекомендуется НЕ вводить поправку на развязку при использовании модуля ECal. Что касается программно-аппаратного обеспечения анализатора цепей серии PNA версии 4.26, измерение параметров развязки в рамках процесса ECal более не поддерживается.

Методы калибровки с использованием не подключаемых напрямую устройств

«Не подключаемое напрямую» применительно к устройствам означает, что измерительные порты не могут быть соединены между собой для обеспечения ПРЯМОГО соединения при калибровке для определения параметров передачи. Ввиду того что модули, как правило, формируют цепь с ПРЯМЫМ соединением, калибровка с использованием не подключаемых напрямую устройств возможна только одним из следующих способов.

Настроить конфигурацию модуля ECal аналогично устройству

Простейший способ калибровки с использованием не подключаемых напрямую устройств заключается в настройке конфигурации модуля ECal с теми же типами соединителей, что и у тестируемого устройства. ВЧ-модули ECal могут иметь конфигурацию с несколькими типами соединителей в соответствии с типами соединителей тестируемого устройства. См. раздел «**Модели и опции**» на стр. 4. Кроме того, конфигурацию модуля можно настроить с другими типами соединителей, выполнив установку пользовательской характеристики (см. далее).

Использование калибровки с удалением эффектов адаптера

Удаление эффектов адаптера — точный способ калибровки с использованием не подключаемых напрямую устройств, но для него требуются дополнительные калибровочные этапы определения характеристик адаптера. Для такой калибровки должен использоваться адаптер типа «вилка — вилка» или «розетка — розетка», а тип разъема у него должен быть аналогичен типу разъема у модуля. Кроме того, модуль должен иметь соединитель «вилка» на одном измерительном порту и соединитель «розетка» на другом (для одного и того же типа разъема).

Использование калибровки с неизвестной мерой прямого соединения

Калибровка с неизвестной мерой прямого соединения на данный момент доступна для всех анализаторов цепей серии PNA, за исключением E8801/2/3A. Она проста в выполнении и может проводиться на любых двух портах при использовании измерительных систем на базе анализатора цепей серии PNA с несколькими портами. Она вызывает минимальный сдвиг кабеля, если мера прямого соединения занимает столько же места, что и тестируемое устройство. Фактически тестируемое устройство часто само может выступать в качестве меры прямого соединения. На обоих портах выполняется однопортовая калибровка. Неизвестная мера прямого соединения подключается между двумя портами и измеряется. Затем пользователь должен подтвердить ожидаемую задержку. Для этого требуется знать ФЧХ в пределах $1/4$ длины волны. Если ФЧХ неизвестна, задержка может быть измерена отдельно и введена в диалоговое окно.

Установка пользовательской характеристики

Обычно при выполнении калибровки с помощью модуля ECal значения погрешности для калибровки рассчитываются с использованием заводской характеристики (данных), хранящейся в памяти модуля. Пользовательская характеристика позволяет изменять характеристику модуля двумя способами:

- изменить конфигурацию разъемов: позволяет добавить адаптер или оснастку в измерительный порт модуля и включить его влияние в характеристику модуля. В результате новая характеристика позволяет сдвинуть базовую плоскость с одного или нескольких измерительных портов модуля до портов адаптера (или оснастки);

Использование модуля ECal. Настройка калибровки

— изменить настройки состояния: позволяет указать количество точек данных (не более 1601) или иные настройки испытательного сигнала, используемые модулем для выполнения калибровки.

При задании пользовательской характеристики данные заводской характеристики остаются в памяти модуля. При калибровке можно выбрать либо заводскую, либо любую из пользовательских характеристик, хранящихся в модуле. Модуль может хранить до пяти пользовательских характеристик (помимо заводской).

В настоящее время установку пользовательской характеристики поддерживают анализаторы цепей серий PNA и ENA.

Для задания пользовательской характеристики требуется калибровочный комплект (имеющий тот же тип разъема, что и новая базовая плоскость).

Подробные сведения о способах калибровки с использованием анализаторов цепей серий ENA или PNA см. в соответствующих руководствах по эксплуатации или онлайн-справке. Чтобы просмотреть онлайн-справку по анализаторам цепей серий ENA или PNA через Интернет, действуйте, как описано в разделе [«Получение дополнительной информации о выполнении калибровки» на стр. 6.](#)

Получение дополнительной информации о выполнении калибровки

Подробные сведения о выполнении калибровки с использованием анализаторов цепей серий ENA или PNA см. в соответствующем руководстве по эксплуатации или онлайн-справке.

- Чтобы просмотреть справочный файл, встроенный в анализатор серии ENA или PNA, нажмите кнопку «Help» («Помощь») на передней панели анализатора цепей.
- Чтобы просмотреть руководство по эксплуатации или файл справки в Интернете, выполните следующее:
 1. Откройте страницу www.keysight.com.
 2. Введите номер модели анализатора (например, N5242A) в строку поиска и нажмите «Search» («Поиск»).
 3. Нажмите на гиперссылку «Manuals» («Руководства»).
 4. Откройте PDF-файл руководства по эксплуатации или справки.

ВНИМАНИЕ

Выполнять калибровку разрешается только после очистки и визуального осмотра всех соединителей, а также принятия мер по защите от электростатических разрядов.

Валидация калибровки

Точность выполняемой калибровки должна периодически подтверждаться путем валидации, так как она может стать недействительной из-за воздействия следующих источников погрешностей:

- поврежденные кабели;
- загрязненные или изношенные соединители;
- ошибки оператора;
- погрешности измерения, вызванные интерполяцией.

В следующих параграфах описаны два способа подтверждения точности калибровки:

1. Проверка достоверности данных модуля ECal.
2. Выполнение процедуры верификации системы анализатора с использованием мер, входящих в верификационные наборы Keysight.

Выбор того или иного способа во многом зависит от требуемого уровня точности и наличия верификационных наборов Keysight.

Проверка достоверности данных ECal — базовая валидация калибровки

Проверка достоверности данных ECal позволяет измерить состояние полного сопротивления модуля ECal — называемое достоверным состоянием — и сравнить данные своих измерений с данными заводских измерений, хранящимися в памяти модуля ECal (того же достоверного состояния). При проверке достоверности ECal два графика измерений накладываются друг на друга, что позволяет легко увидеть разницу между результатами заводских измерений и ваших измерений.

- Проверка достоверности ECal служит базовым подтверждением того, что калибровка ECal была выполнена правильно и была активирована.
- Проверка достоверности ECal — это не метод верификации системы. В состоянии полного сопротивления при проверке достоверности ECal физически используется часть той же аппаратуры, что и в состояниях полного сопротивления калибровки ECal. Для верификации системы требуется верификационный набор, так как в его состав входят устройства, физически отличающиеся от устройств в составе калибровочного комплекта.
- Компания Keysight рекомендует при получении нового модуля ECal выполнить проверку достоверности ECal и сохранить результаты измерений в качестве базы для обращения в будущем.
- Рекомендуется периодически проводить дополнительные проверки достоверности ECal и сравнивать их результаты с базовыми данными.
- Решение о том, какое отклонение измеренных данных от заводских приемлемо, принимается в зависимости от вашей уверенности в результатах калибровки на основании архивных записей базовых данных.

Использование модуля ECal. Валидация калибровки

Прежде чем выполнять проверку достоверности ECal, необходимо выполнить калибровку анализатора, при этом вид калибровки должен соответствовать выполняемым измерениям. Например, измерения для достоверного состояния невозможны с помощью измерения параметра S22, если активна однопортовая калибровка по параметру S11.

ПРИМЕЧАНИЕ

Установите на каждый неиспользуемый порт ECal оконечную нагрузку в 50 Ом.

ПРИМЕЧАНИЕ

Проверка достоверности данных ECal невозможна с использованием анализаторов цепей серии ENA-L.

Подробную информацию о выполнении проверки достоверности ECal с использованием анализаторов цепей серий ENA и PNA см. в соответствующих руководствах по эксплуатации или онлайн-справке. Чтобы просмотреть онлайн-справку по анализатору цепей серии ENA или PNA в сети Интернет, действуйте, как описано в разделе [«Получение дополнительной информации о выполнении калибровки»](#) на стр. 6.

Процедура верификации системы — прослеживаемая валидация точности калиброванной измерительной системы

ПРИМЕЧАНИЕ

Для валидации калибровки данным методом требуется верификационный набор Keysight.

Использование встроенной процедуры верификации системы анализатора для измерения мер, входящих в верификационный набор Keysight, обеспечивает прослеживаемую валидацию точности калиброванной измерительной системы. После измерения каждой из мер процедура верификации системы выдает заключение о соответствии/несоответствии, на основании которого может быть установлено, выдает ли ваша калибровка результаты измерений, укладывающиеся в предельную допустимую погрешность.

- Встроенная процедура верификации системы анализатора обеспечивает прослеживаемую валидацию точности, подтверждающую правильность выполнения калибровки ECal и соответствие предельной допустимой погрешности.
- Процедура верификации системы также позволяет подтвердить характеристики анализатора.
- В состав верификационных наборов входят меры с точно известными характеристиками, для которых определены фаза и амплитуда сигналов отклика. Эти наборы включают прецизионные воздушные линии, воздушные линии со ступенчатым импедансом и прецизионные фиксированные аттенюаторы.
- Каждая из мер, входящих в верификационный набор, проходит высокоточные измерения в аккредитованной испытательной лаборатории Keysight. Данные по измерениям и погрешности каждой из мер прикладываются к каждому набору на диске или USB-накопителе.
- Компания Keysight может выполнить повторную сертификацию верификационных наборов. За информацией о заказе верификационных наборов обращайтесь в компанию Keysight — см. раздел [«Контактная информация компании Keysight»](#) на стр. 14.

Использование модуля ECal. Валидация калибровки

Подробную информацию об использовании встроенной процедуры верификации системы для своего анализатора см. в соответствующих руководствах по эксплуатации или онлайн-справке. Чтобы просмотреть онлайн-справку по анализатору цепей серии ENA или PNA в сети Интернет, действуйте, как описано в разделе «[Получение дополнительной информации о выполнении калибровки](#)» на стр. 6.

Двухпортовые и четырехпортовые модули электронной калибровки Keysight ВЧ-/СВЧ-диапазона

Руководство по эксплуатации

4 Эксплуатация, техническое обслуживание и уход за устройствами

Разряды статического электричества

Меры по защите от электростатических разрядов (ЭСР) очень важны при выполнении соединений, проверке и чистке устройств, входящих в состав чувствительных к ЭСР цепей (как те, что присутствуют в анализаторах цепей и модулях ECal).

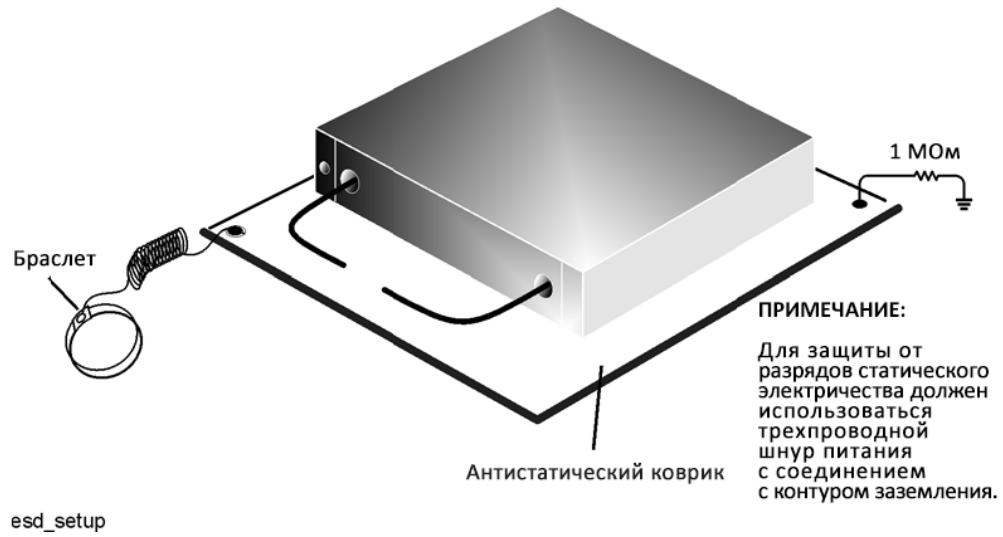
Статическое электричество может накапливаться на теле человека и легко повреждать чувствительные внутренние элементы цепей при разряде. Даже неощутимые электростатические разряды могут вызывать повреждения, устранить которые будет невозможно. Кроме того, статические заряды могут присутствовать на самих устройствах, например на калибровочных компонентах и тестируемых устройствах. Во избежание повреждения компонентов анализаторов цепей и других устройств:

- **всегда** надевайте заземленный браслет с последовательно установленным сопротивлением 1 МОм во время манипуляций с компонентами и устройствами и при выполнении подключений к испытательной схеме;
- **всегда** используйте заземленный электропроводящий настольный коврик при выполнении соединений;
- **всегда** используйте пяточный ремень при работе в местах с токопроводящими полами. Если вы не уверены в характеристиках электропроводности своих полов, следует использовать пяточный ремень;
- **всегда** заземляйте себя перед тем, как приступить к чистке или проверке, или перед тем, как подключиться к устройству или измерительному порту, чувствительному к ЭСР. Для этого, например, можно на короткое время прикоснуться к заземленному наружному корпусу измерительного порта или кабельного соединителя;
- **всегда** заземляйте центральный проводник кабеля для тестирования перед тем, как подключиться к измерительному порту анализатора или другому устройству, чувствительному к ЭСР. Это может быть сделано следующим образом:
 1. Установите закорачивающую перемычку (из вашего калибровочного комплекта) на один конец кабеля, чтобы накоротко соединить центральный проводник с наружным проводником.
 2. Надев на запястье заземленный браслет, возьмитесь за внешний корпус кабельного соединителя.
 3. Присоедините другой конец кабеля к измерительному порту.
 4. Снимите закорачивающую перемычку с кабеля.

Номера моделей приспособлений для защиты от ЭСР приведены в разделе «Прочие принадлежности ECal» на стр. 11.

Рисунок 4-1

Защита от электростатических разрядов с помощью коврика, браслета и заземленного кабеля питания



Визуальный осмотр

Визуальный осмотр и, при необходимости, чистку следует производить каждый раз, когда выполняется соединение. Металлические частицы из резьбы соединителя могут попасть внутрь соединителя при разборке соединения.

ВНИМАНИЕ

Устройства с поврежденными соединителями следует незамедлительно отбраковывать или снабжать четкой маркировкой и изымать из эксплуатации для проведения ремонта. Поврежденное устройство в свою очередь вызовет повреждение любого исправного соединителя, к которому оно будет прикреплено. Перед тем как присоединить новый неповрежденный соединитель в той же конфигурации, следует выяснить причину повреждения.

При осмотре разъемов может быть полезна лупа, хотя она не обязательна и может даже быть причиной неверных выводов. Дефекты и повреждения, неразличимые без лупы, на практике обычно не оказывают влияния на электрические и механические характеристики. Лупа очень полезна при анализе причин повреждений и при чистке соединителей, но она не требуется при осмотре.

В первую очередь обратите внимание на наличие явных дефектов и повреждений

Проверьте соединители сначала на наличие явных дефектов или повреждений, таких как сильный износ покрытия на контактной поверхности соединителя, деформированная резьба или погнутый, сломанный или несоосный центральный проводник.

В чем причина износа соединителей?

Износ соединителей происходит вследствие сборки и разборки соединений с устройствами. Чем интенсивнее используется устройство, тем быстрее происходят его износ и ухудшение состояния. Износ значительно ускоряется, если соединители не поддерживаются в чистоте или если сборка соединений выполняется с нарушениями. Это в первую очередь касается устройств с точными электрическими характеристиками, таких как модули ECal. При частоте использования порядка нескольких раз в неделю модули ECal должны иметь длительный срок службы.

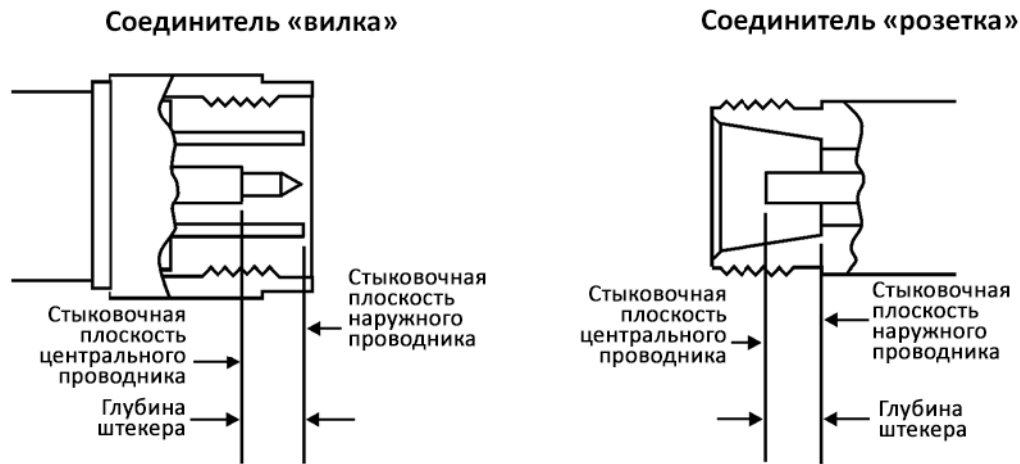
Соединители измерительных портов у анализатора сетей могут ежедневно использоваться во множестве операций сборки соединений, поэтому они более подвержены износу. Для минимизации износа соединителей измерительных портов рекомендуется выполнять подключения через адаптеры, установленные в измерительные порты. Следует заменять устройства с изношенными соединителями.

Проверьте контактные поверхности в стыковочной плоскости

Для создания надежного соединения необходимо обеспечить равномерный контакт между соединителями во всех точках их поверхностей в стыковочной плоскости. Пример взаимного расположения контактных поверхностей в стыковочной плоскости показан на [рис. 4-2](#). Особенно внимательно проверьте поверхности соединителей в стыковочной плоскости на отсутствие глубоких царапин и вмятин, а также загрязнений и металлических частиц. Также проверьте на признаки повреждения вследствие сильного или неравномерного износа или несоосности.

Рисунок 4-2

Разъем типа N, глубина штекера и контактные поверхности



к31а

Считается нормальным наличие легкой потертости поверхностей в стыковочной плоскости, которая проявляется в виде слабых царапин или мелких круговых отметин, распределенных более-менее равномерно по поверхности в стыковочной плоскости. Также нормальным считается наличие других незначительных недостатков и косметических дефектов. Ни один из них не оказывает влияния на электрические или механические характеристики. Если на соединителе присутствуют глубокие царапины или вмятины, прилипшие к поверхности в стыковочной плоскости частицы или неравномерный износ, следует почистить и повторно проверить соединитель.

Проверка соединителей типа «розетка»

При использовании соединителей без прорези, например соединителей 2,4, 3,5 мм или некоторых соединителей типа N 50 Ом, особое внимание следует обращать на контактные пальцы в центральном проводнике розеточного соединителя. Они могут быть погнутыми или сломанными, и их повреждение не всегда бывает легко увидеть. Соединитель с поврежденными контактными пальцами не будет обеспечивать надежный электрический контакт и должен быть заменен.

ПРИМЕЧАНИЕ

В силу более точных механических характеристик прецизионных устройств проверка соединителей особенно важна при подключении обычных устройств к прецизионным устройствам.

Чистка соединителей

Поддержание стыковочных поверхностей соединителей в чистом состоянии позволяет продлить их срок службы и обеспечивает более точные и повторяемые результаты измерений.

ПРИМЕЧАНИЕ

Описанная ниже процедура может применяться для чистки большинства типов коаксиальных соединителей. Указания для соединителей 7 мм содержатся в разделе «**Чистка прецизионных соединителей 7 мм**» на стр. 8.

ОСТОРОЖНО

При работе со сжатым воздухом или азотом всегда используйте средства защиты органов зрения.

Чистка коаксиальных соединителей

1. Использование сжатого воздуха или азота

Используйте сжатый воздух (или азот) для удаления частиц с поверхностей в стыковочной плоскости соединителей.

Может использоваться любой источник чистого, сухого сжатого воздуха или азота под давлением, оборудованный эффективным фильтром масляных паров и конденсатоотводчиком, которые должны быть установлены непосредственно перед выходным шлангом.

Для защиты от электростатических разрядов заземлите штуцер на шланге и установите давление воздуха на уровне ниже 414 кПа (60 фнт/кв. дюйм), чтобы обеспечить контроль над скоростью воздушного потока. Направленный на соединитель поток сжатого воздуха, движущийся с высокой скоростью, может приводить к образованию зарядов статического электричества. Электростатические разряды могут стать причиной повреждения устройства. Дополнительные сведения см. в разделе «**Разряды статического электричества**» на стр. 1 выше в данной главе.

ОСТОРОЖНО

Не подносите изопропиловый спирт близко к источникам тепла, искр и пламени. Храните его в герметично закрытой таре. Изопропиловый спирт относится к легковоспламеняющимся жидкостям. В случае пожара для тушения используйте спиртостойкую пену, порошковые составы или углекислый газ. Тушение водой может быть неэффективным.

При работе с изопропиловым спиртом обеспечьте достаточную вентиляцию и избегайте его попадания в глаза, на кожу и на одежду. Он вызывает раздражение кожи, может приводить к повреждению органов зрения и может оказывать вредное воздействие при попадании в желудочно-кишечный тракт или дыхательные пути. Кроме того, вредное воздействие возможно при попадании данного вещества в организм через кожные покровы.

Тщательно умойтесь после работы с данным веществом. В случае утечки в окружающую среду соберите разлитое вещество путем впитывания песком или землей. Вымойте место разлива водой. Утилизируйте изопропиловый спирт в соответствии со всеми применимыми государственными, региональными и местными нормативными документами по охране окружающей среды.

ВНИМАНИЕ

2. Очистите резьбу на соединителях

Для чистки поверхностей соединителей должен использоваться ТОЛЬКО изопропиловый спирт. Любые другие растворители могут повредить изоляторы, опорные выступы и уплотнители соединителей.

Запрещается погружать соединители в какой бы то ни было растворитель. Растворитель может остаться в полостях внутри соединителя и вызвать проблемы со стоячей волной, фазовыми и линейными потерями.

Слегка смочите (не погружая в жидкость) безворсовый тампон или чистящую салфетку в изопропиловом спирте и удалите с помощью тампона или салфетки все оставшиеся или трудноудаляемые загрязнения, которые не могут быть убраны с помощью сжатого воздуха или азота. См. [раздел «Прочие принадлежности ECal» на стр. 11](#), где перечислены чистящие тампоны и другие средства для чистки соединителей.

- a. Слегка смочите изопропиловым спиртом чистящий тампон из безворсового материала.
- b. Очистите резьбу на соединителях.
- c. Подождите, пока спирт испарится, и затем продуйте резьбу насухо несильным потоком чистого сжатого воздуха или азота под низким давлением. Всегда до конца высушивайте соединители перед тем, как использовать или собрать их.

3. Очистите контактные поверхности в стыковочной плоскости

- a. Слегка смочите изопропиловым спиртом новую чистящую салфетку или тампон из безворсового материала.
- b. Очистите контактные поверхности в стыковочной плоскости у центрального и наружного проводников. См. [рис. 4-2 на стр. 4](#). При чистке соединителей типа «розетка» следует делать короткие движения, избегая захвата тампона контактными пальцами центрального проводника.
- c. Подождите, пока спирт испарится, и затем продуйте контактную поверхность в стыковочной плоскости насухо несильным потоком чистого сжатого воздуха или азота под низким давлением. Всегда до конца высушивайте соединители перед тем, как использовать или собрать их.

4. Проверьте каждый соединитель

Проверьте соединитель на отсутствие частиц и остатков загрязнений.

Чистка прецизионных соединителей 7 мм

Для чистки прецизионных соединителей 7 мм не требуется снимать цангу центрального проводника.

С установленной цангой центрального проводника

1. Слегка смочите изопропиловым спиртом кусок ткани из безворсового материала.
2. Втяните резьбовую часть втулки соединителя, чтобы обнажить стыковочную поверхность соединителя.
3. Слегка прижмите влажный кусок ткани к контактному концу соединителя и покрутите соединитель. Ткань удалит загрязнения со стыковочной поверхности соединителя, не повредив его.
4. Продуйте соединитель несильным потоком сжатого воздуха или азота.

ПРИМЕЧАНИЕ

При перерывах в использовании храните ткань для чистки в пластиковом пакете или коробке, чтобы на ней не скапливались пыль и грязь.

Фиксированные соединители (закрепленные на устройстве без возможности свободного движения)

1. Сложите в несколько слоев кусок ткани из безворсового материала.
2. Смочите ткань изопропиловым спиртом.
3. Прижмите влажный кусок ткани к стыковочной поверхности соединителя и вращайте ее, чтобы очистить соединитель.
4. Продуйте соединитель несильным потоком сжатого воздуха или азота.

Чистка снятой цанги центрального проводника

При каждом снятии цанги центрального проводника необходимо очистить и осмотреть ее внутренние поверхности, как описано в разделе «**Чистка соединителей**» на стр. 6.

Выверка соединителей по калибрам

Калибры, поставляемые компанией Keysight Technologies, предназначены для использования только в целях профилактического технического обслуживания и поиска и устранения неисправностей. Они могут эффективно применяться для выявления чрезмерного выступа наружу или смещения вглубь центрального проводника и обнаружения поврежденных проводников у тестируемых устройств, принадлежностей для испытаний и измерительных портов ECal. Не используйте калибры для высокоточных измерений глубины штекера.

Точность калибров для соединителей

Калибры для соединителей пригодны только для грубых измерений. Они не обеспечивают степень погрешности, необходимую для точного измерения глубины штекера. Это частично обусловлено недостаточной воспроизводимостью, характерной для данных измерений.

При правильной технике измерений калибры могут успешно применяться для выявления грубых отклонений глубины штекера у соединителей устройств. Чтобы достичь максимальной точности, необходимо свести к минимуму случайные погрешности путем принятия среднего значения из результатов как минимум трех измерений с различной ориентацией калибра на соединителе. Даже после этого полученное среднее значение может иметь погрешность до $\pm 0,0025$ мм ($\pm 0,0001$ дюйма), обусловленную систематическими погрешностями (смещением), причиной которых обычно являются изношенные калибры и контрольные калибры. Информация в разделе «**Типовые значения глубины штекера**» на стр. 15 приведена с допущением, что используются новые калибры и контрольные калибры. Поэтому указанные значения систематической ошибки не были включены в анализ погрешности. По мере использования калибров систематические ошибки могут оказывать все большее влияние на точность измерений.

Погрешность измерений в первую очередь зависит от материалов, из которых изготовлено устройство, и его конструктивного исполнения, а также от уникального характера взаимодействия каждого типа устройств с калибрами. Поэтому данные погрешности могут варьироваться для разных устройств.

Наблюдаемые предельные значения глубины штекера учитывают эти погрешности в типовых заводских значениях глубины штекера для получения практических предельных значений, которые могут использоваться как справочные при измерениях калибрами.

ПРИМЕЧАНИЕ

При измерении глубины штекера измеренное значение (полученное среднее из трех и более результатов измерений) содержит в себе погрешность измерений и не обязательно представляет собой истинное значение. Всегда сравнивайте измеренное значение с наблюдаемыми предельными значениями глубины штекера (которые учитывают погрешность измерений), приведенными в разделе «**Типовые значения глубины штекера**» на стр. 15, с целью оценки состояния соединителей устройств.

Когда требуется выверка соединителей по калибрам

Выполняйте выверку соединителей по калибрам в следующих случаях:

- перед тем как использовать модуль ECal в первый раз: запишите результаты измерения глубины штекера, чтобы их можно было сравнить с результатами измерений в будущем. Это может оказаться полезным в случаях, когда имеются подозрения относительно возможных повреждений устройства;
- если визуальный осмотр или электрические характеристики указывают на то, что стыковочные поверхности соединителя могут отклоняться от диапазона типовых значений (например, вследствие износа или повреждения);
- если модуль используется другим оператором или в составе другой системы или позиции оборудования;
- после выполнения первых 100 соединений и впоследствии с периодичностью, определяемой на основании опыта.

ПРИМЕЧАНИЕ

При использовании модуля с соединителями 7 мм перед тем, как приступить к измерениям глубины штекера, необходимо снять цангу диаметром 7 мм. Используйте для этого экстрактор цанги, входящий в комплект поставки модуля с соединителями 7 мм.

Распознавание типа калибра

Калибры для соединителей определяются применительно к соединителю, для измерения которого они используются. Например, вилочный калибр служит для измерения соединителей типа «вилка», то есть данный калибр имеет соответствующий соединитель типа «розетка».

- См. [рис. 4-3 на стр. 4-11](#), где показаны типовые калибры для соединителей 3,5, 2,92 мм, 2,4 и 1,85 мм.
- См. [рис. 4-4 на стр. 4-12](#), где показаны типовые калибры для соединителей типа N.
- См. [рис. 4-5 на стр. 4-13](#), где показаны типовые калибры для соединителей 7 мм.

ПРИМЕЧАНИЕ

Набор калибров на 3,5 мм может использоваться для измерения соединителей 3,5 и 2,92 мм. Набор калибров на 2,4 мм может использоваться для измерения соединителей 2,4 и 1,85 мм.

Снятие показаний с калибра для соединителей

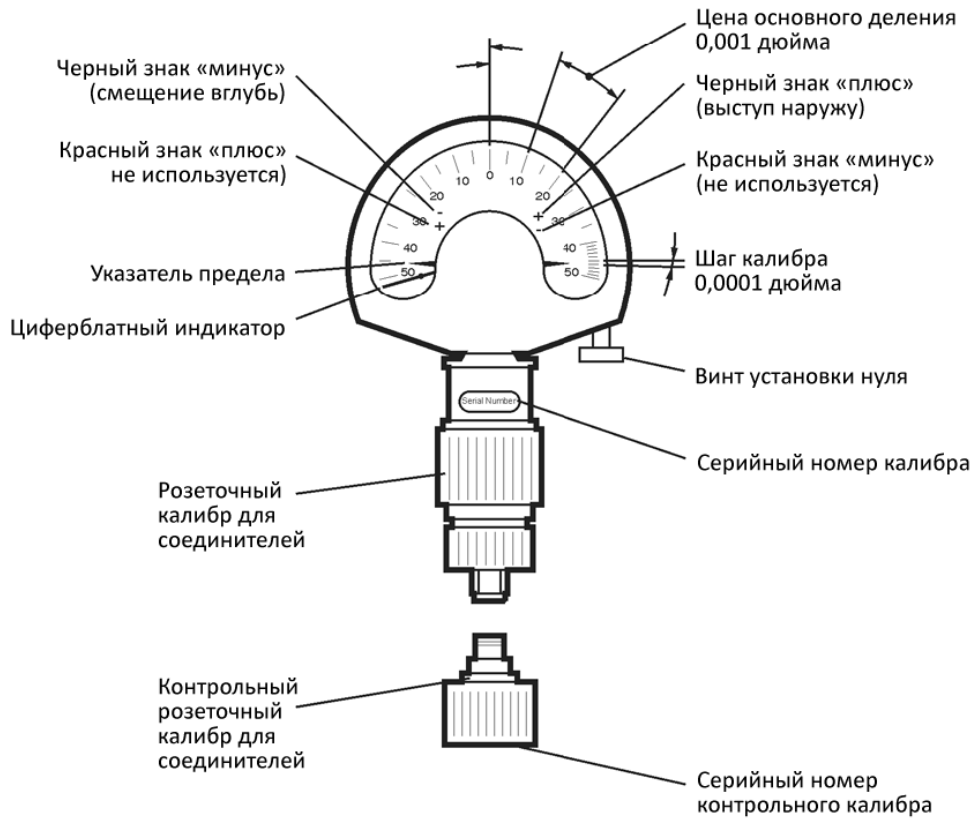
Циферблатный индикатор калибра имеет деления с ценой 0,0025 мм (0,0001 дюйма) и большие деления через 0,0025 мм (0,001 дюйма). Калибры для соединителей типа N показаны на [рис. 4-4 на стр. 4-12](#). Для каждого оборота большого циферблата показания на малом циферблате изменяются на 0,025 мм (0,01 дюйма). Используйте малый циферблат в качестве индикатора для измерений, кратных 0,025 мм (0,01 дюйма). В большинстве случаев при использовании для измерения соединителей показания данного индикатора будут равны нулю.

Эксплуатация, техническое обслуживание и уход за устройствами.
Выверка по калибрам соединителей

При выполнении измерений циферблатный индикатор калибра будет перемещаться в одном из двух направлений. Если центральный проводник утоплен относительно нулевой базовой плоскости, индикатор будет двигаться против часовой стрелки, показывая величину смещения вглубь, которое считывается в виде отрицательного значения. Если центральный проводник выступает наружу, индикатор будет двигаться по часовой стрелке, показывая величину выступа наружу, который считывается в виде положительного значения. Определения выступа наружу и смещения вглубь приведены в разделе «Типовые значения глубины штекера» на стр. 15.

Рисунок 4-3

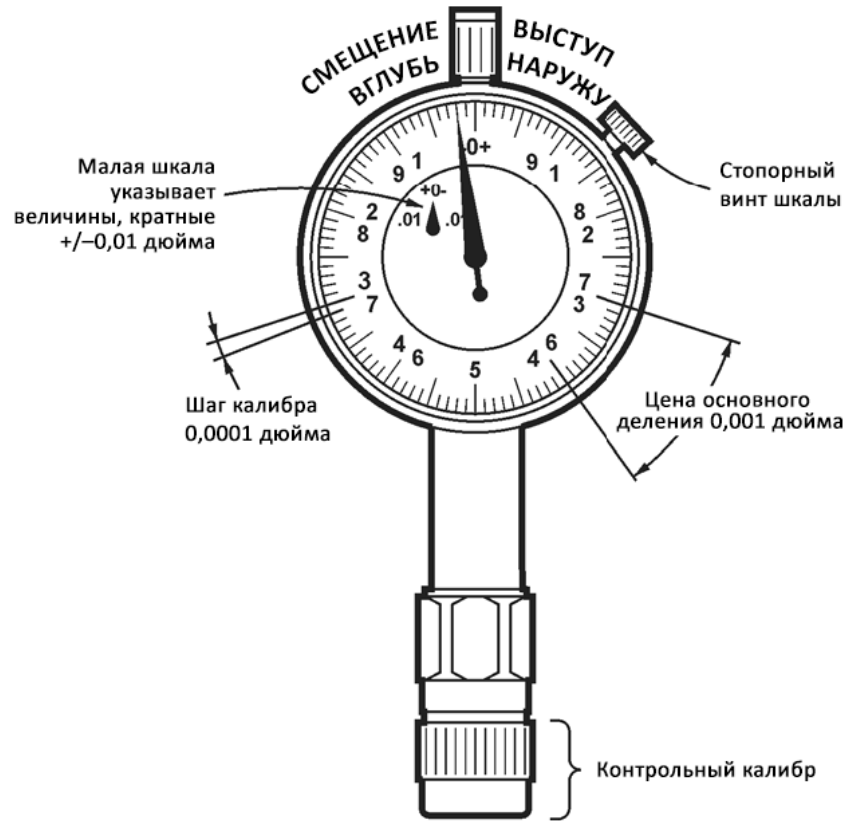
Типовой калибр для соединителей 3,5, 2,92, 2,4 и 1,85 мм



3 5mm

Рисунок 4-4

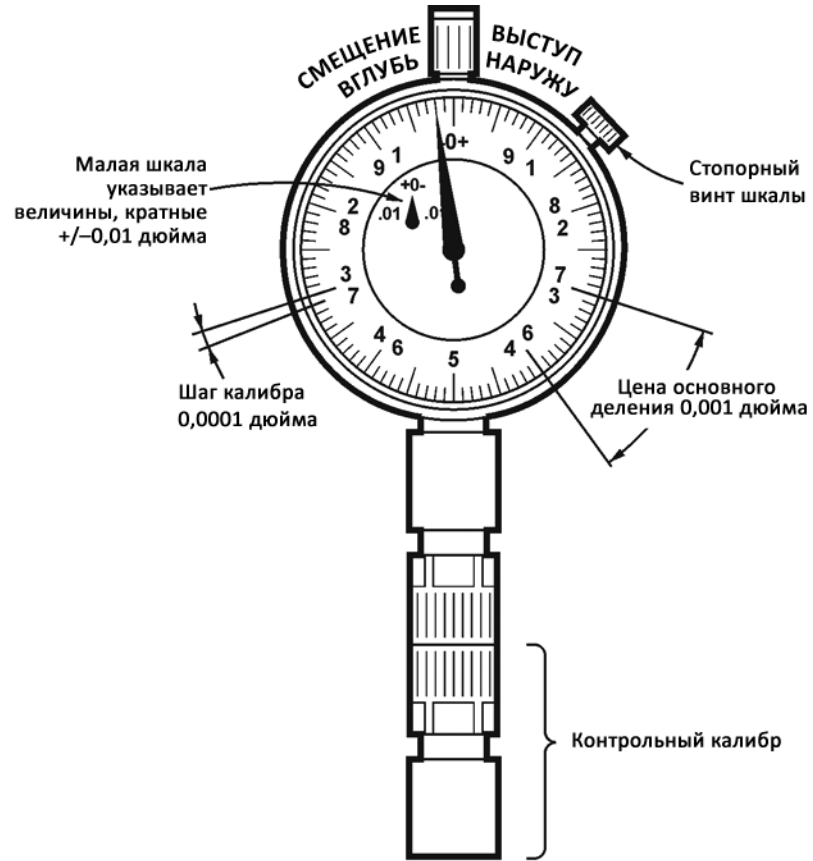
Типовой калибр для соединителей типа N



ku311b

Рисунок 4-5

Типовой калибр для соединителей 7 мм



ku312b

Процедуры выверки по калибрам

Обнуление калибров для соединителей

У калибров типа N спаренный контрольный калибр имеет этикетку со значением смещения, которое служит для компенсации его погрешности при использовании в сочетании с его парным калибром. Данная этикетка находится на нижней стороне всех контрольных калибров типа N, для которых имеется свой парный калибр. При стыковке калибров типа N с контрольными калибрами обязательно устанавливайте калибр на значение смещения контрольного калибра, указанное на этикетке, а не на ноль, кроме тех случаев, когда указано нулевое значение смещения.

Конструкция калибров, предназначенных для измерения соединителей 3,5, 2,92, 2,4, 1,85 и 7 мм, отличается от конструкции калибров для соединителей типа N. Основное отличие состоит в том, что для калибров для соединителей типа N требуется смещение для компенсации неточности контрольных калибров.

1. Выберите соответствующий калибр для своего соединителя. Используйте только те калибры, которые предназначены для измерения глубины штекера. Номера моделей шаблонов вместе с соответствующими типами соединителей перечислены в [главе 6 «Заменяемые детали»](#).
2. Выполните осмотр и чистку калибра, контрольного калибра и выверяемого устройства. См. разделы [«Визуальный осмотр» на стр. 3](#) и [«Чистка соединителей» на стр. 6](#).

ВНИМАНИЕ

Прежде чем приступать к работе, убедитесь, что вы ознакомлены с правильными методиками выполнения соединения и затяжки для данного типа соединителей. См. раздел [«Выполнение соединений» на стр. 16](#).

3. Удерживая калибр за цилиндрическую часть, присоедините калибр к контрольному калибру. Затяните контрольный калибр пальцами. Не перетягивайте соединение.
4. С помощью динамометрического ключа, рекомендованного для использования с данным типом соединителей, затяните соединительную гайку на контрольном калибре. См. [табл. 4-1 на стр. 20](#).
5. Тип N: Ослабьте фиксирующий винт циферблата на калибре и поверните циферблат так, чтобы стрелка совпала с величиной поправки, указанной на контрольном калибре. Не устанавливайте циферблат калибра на ноль, если только на контрольном калибре не указана величина поправки, равная нулю.
3,5, 2,4 и 7 мм: Стрелка индикатора калибра должна точно совпасть с нулевой отметкой шкалы калибра. В противном случае поверните винт установки нуля, чтобы стрелка индикатора калибра точно совпала с нулевой отметкой шкалы.
6. Затяните фиксирующий винт циферблата и снимите контрольный калибр.
7. Вновь присоедините к калибру контрольный калибр и затяните его, чтобы убедиться в повторяемости настройки. Снимите контрольный калибр.

Порядок выверки по калибрам

ВНИМАНИЕ

При выверке по калибрам соединителей 7 мм следует снять цангу.

1. Присоедините измеряемое устройство к калибру и затяните соединение.
2. Слегка постучите пальцем по цилиндрической части калибра, чтобы стабилизировать показания.
3. Тип N и 7 мм: Снимите показания с циферблатного индикатора калибра. Если стрелка индикатора переместилась по часовой стрелке, это указывает на то, что центральный проводник **выступает наружу** на величину, отображаемую числами черного цвета. Если стрелка индикатора переместилась против часовой стрелки, это указывает на то, что центральный проводник **смещен внутрь** на величину, отображаемую числами красного цвета.
3,5 и 2,4 мм: Снимите показания с циферблатного индикатора калибра. Считывать следует только значения \pm , указанные черным цветом, а не значения \pm , указанные красным цветом.
4. Для максимальной точности выполните не менее трех измерений соединителя и примите среднее из полученных результатов измерений. После каждого измерения поворачивайте калибр на четверть оборота, чтобы уменьшить отклонения результатов измерений, обусловленные неидеальной перпендикулярностью поверхности калибра или соединителя к продольной оси.
5. Сравните среднее показание с наблюдаемыми предельными значениями глубины штекера, указанными в таблице в разделе **«Типовые значения глубины штекера»** на стр. 15 для каждого типа соединителей.

Выполнение соединений

Правильное выполнение соединения имеет ключевое значение для правильности калибровки и измерений. Для правильного выполнения соединений требуется подготовленный оператор. **Наиболее частой причиной погрешности измерений являются некачественные соединения.**

Устройства с соединителями 3,5, 2,92, 2,4, 1,85 мм, типа N, 7-16 и типа F

1. С устройствами необходимо работать только на стендах, защищенных от разрядов статического электричества. См. раздел «Разряды статического электричества» на стр. 1.
2. Осторожно состыкуйте соединители. Центральный штекер соединителя типа «вилка» должен концентрически войти в контактный палец соединителя типа «розетка».

ВНИМАНИЕ

Не поворачивайте корпус устройства. Поворачивайте только соединительную гайку. Вращение корпуса устройства может привести к повреждению центрального проводника.

3. Прижмите соединители прямо в направлении друг к другу и затяните соединительную гайку пальцами. Не скручивайте и не вращайте соединители относительно друг друга. При стыковке центральных проводников обычно ощущается небольшое сопротивление.
4. Предварительное соединение будет достаточно плотным, когда поверхности в стыковочной плоскости будут равномерно и слегка контактировать между собой. Не перетягивайте такое соединение.
Достаточным считается соединение, в котором наружные проводники слегка контактируют во всех точках на обеих стыкующихся поверхностях. Для этого будет достаточно легкого нажатия пальцев.
5. Убедитесь, что соединители имеют достаточные опоры. Полностью исключите боковое давление на соединение от длинных или тяжелых устройств или кабелей.
6. Затяните соединение в соответствии с процедурой, описанной в разделе «Окончательная сборка соединения с помощью динамометрического ключа» на стр. 17.

Устройства с соединителями 7 мм

1. Полностью вытяните втулку соединителя на одном из соединителей. Вращайте соединительную гайку с накаткой, пока резьбовая часть не выдвинется полностью. Полностью втяните втулку на другом соединителе. Выдвинутая втулка образует цилиндр, в который вставляется другой соединитель.
Если один из соединителей имеет фиксированную конструкцию (например, на измерительном порту), полностью вытяните его втулку и полностью втяните втулку подвижного соединителя.
2. Осторожно состыкуйте соединители. При стыковке следите, чтобы соединители были идеально отцентрированы.
3. Прижмите соединители прямо в направлении друг к другу. **Не** скручивайте и не вращайте соединители относительно друг друга.

Эксплуатация, техническое обслуживание и уход за устройствами.
Выполнение соединений

4. Накрутите соединительную гайку (у части разъема с втянутой втулкой) на резьбу другого соединителя (у части разъема с выдвинутой втулкой). Вращайте только соединительную гайку. Действуйте так, чтобы соединительная гайка стягивала обе части разъема по прямой.
5. Не перетягивайте такое соединение. Достаточным считается соединение, в котором наружные проводники слегка контактируют во всех точках на обеих стыкующихся поверхностях. Для этого будет достаточно легкого усилия пальцев.
6. Убедитесь, что соединители имеют достаточные опоры. Полностью исключите боковое давление на соединение от длинных или тяжелых устройств или кабелей.
7. Затяните соединение, как описано в следующем разделе.

Окончательная сборка соединения с помощью динамометрического ключа

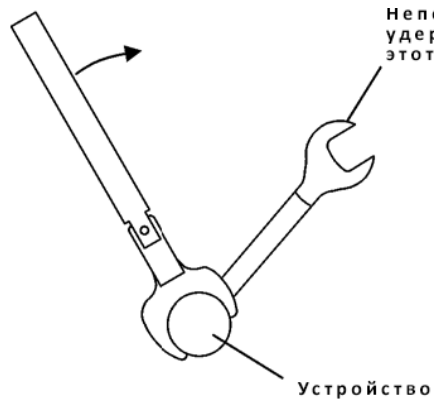
Использование динамометрического ключа позволяет гарантировать, что соединение не будет слишком тугим, и исключить возможное повреждение разъема. Кроме того, этим обеспечивается одинаковая затяжка всех соединений при каждой сборке.

Для окончательной сборки соединения используйте рекомендованный динамометрический ключ. Табл. 4-1 на стр. 4-20 содержит информацию о динамометрических ключах, рекомендуемых для использования с каждым типом соединителей.

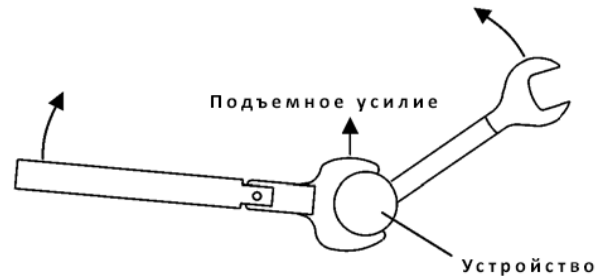
1. Вращайте соединительную гайку. Это может быть сделано рукой, если один из соединителей зафиксирован (как, например, разъем измерительного порта). Тем не менее рекомендуется использовать рожковый гаечный ключ, чтобы удерживать корпус устройства от вращения.
2. Перед приложением усилия расположите оба гаечных ключа под 90 градусов относительно друг друга. Гаечные ключи, расположенные напротив друг друга (под углом больше 90 градусов), будут создавать направленное вверх усилие, которое может привести к нарушению центровки и появлению нагрузок в соединениях устройств, на которых ведутся работы. Это особенно характерно для случаев, когда сразу несколько устройств соединяются друг с другом. См. [рис. 4-6](#).

Рисунок 4-6

Положения гаечных ключей



ПРАВИЛЬНЫЙ СПОСОБ
(уменьшение направленного вверх
усилия в соединении)



НЕПРАВИЛЬНЫЙ СПОСОБ
(слишком большое направленное
вверх усилие в соединении)

wj56f

3. Держите динамометрический ключ, не прикладывая большого усилия, только за конец рукоятки (за канавкой). См. [рис. 4-7](#).

Рисунок 4-7

Использование динамометрического ключа



wj68d

4. Осторожно состыкуйте соединители. При стыковке следите, чтобы соединители были идеально отцентрированы.
5. Прижмите соединители прямо в направлении друг к другу. Не скручивайте и не вращайте соединители относительно друг друга. Наверните соединительную гайку на резьбу ответного соединителя. Вращайте только соединительную гайку. Действуйте так, чтобы соединительная гайка стягивала обе части разъема по прямой.
Не перетягивайте такое соединение. Достаточным считается соединение, в котором наружные проводники слегка контактируют во всех точках на обеих стыкующихся поверхностях. Для этого будет достаточно легкого усилия пальцев.
6. Убедитесь, что соединители имеют достаточные опоры. Полностью исключите боковое давление на соединение от длинных или тяжелых устройств или кабелей.
7. Прикладывайте усилие сверху вниз относительно рукоятки ключа. При этом через ключ крутящий момент будет передаваться на соединение.
Не удерживайте ключ слишком крепко, чтобы вместо вращения рукоятка не перемещалась вниз целиком по всей своей длине; в этом случае величина приложенного крутящего момента будет неизвестна.

ВНИМАНИЕ

Для достижения заданного крутящего момента не требуется, чтобы рукоятка динамометрического ключа полностью сложилась; если это произойдет, рукоятка может спружинить назад и ослабить соединение. Как только рукоятка начнет складываться, это будет указывать на достаточный крутящий момент.

8. Затяните соединение до момента, когда рукоятка динамометрического ключа начнет складываться. Складывание рукоятки ключа происходит в ее внутренней шарнирной точке. Не затягивайте соединение дальше. См. [рис. 4-7](#).

Таблица 4-1 Сведения о динамометрических ключах для модулей ECal

Тип соединителя	Номер модели динамометрического ключа	Зев ключа	Настройка крутящего момента	Допуск крутящего момента ^а
3,5, 2,92, 2,4, 1,85 мм (измерительный порт)	8710-1764	20 мм	90 Н-см (8 фнт-дюйм)	±9 Н-см (±0,8 фнт-дюйм)
3,5, 2,92, 2,4, 1,85 мм (адаптеры)	8710-1765	5/16 дюйма	90 Н-см (8 фнт-дюйм)	±9 Н-см (±0,8 фнт-дюйм)
Тип N 50 Ом, 75 Ом	8710-1766	3/4 дюйма	135 Н-см (12 фнт-дюйм)	±13,5 Н-см (±1,2 фнт-дюйм)
7 мм	8710-1766	3/4 дюйма	135 Н-см (12 фнт-дюйм)	±13,5 Н-см (±1,2 фнт-дюйм)
7-16	8710-2175	1 1/16 дюйма	226 Н-см (20 фнт-дюйм)	±22,6 Н-см (±2 фнт-дюйм)

- а. Во многих ранее выпущенных руководствах по калибровочным модулям Keysight приведены иные допуски крутящего момента затяжки. Правильный допуск на моменты затяжки для динамометрических ключей Keysight составляет ±10 % от номинального значения момента, как указано в таблице выше.

Разборка соединений

Во избежание боковых (изгибающих) усилий на контактных поверхностях в стыковочной плоскости соединителей необходимо в обязательном порядке предусматривать опоры для устройств и разъемов.

ВНИМАНИЕ

Не **поворачивайте** корпус устройства. Поворачивайте только соединительную гайку. Вращение корпуса устройства может привести к повреждению центрального проводника.

1. Удерживайте корпус устройства от вращения рожковым или разводным ключом.
2. Другим рожковым или динамометрическим ключом ослабьте соединительную гайку.
3. Завершите разборку от руки, поворачивая только соединительную гайку.
4. Потяните за соединители в противоположные стороны, избегая их скручивания, раскачивания и изгиба.

Обращение и хранение

- При перерывах в использовании следует хранить калибровочные устройства в футляре для хранения, выложенном внутри вспененным материалом, установив пластиковые защитные колпачки.
- Ни в коем случае не храните соединители без специального футляра в коробке или в ящике стола или рабочего стенда. Это является самой распространенной причиной повреждений соединителей во время хранения. Компания Keysight рекомендует приобрести дополнительный футляр для хранения ECal (не входит в комплект поставки ECal). См. раздел «[Футляр для хранения комплекта ECal \(опция 150\)](#)» на стр. 22. Он представляет собой контейнер для безопасного хранения модуля ECal и принадлежностей — USB-кабеля, гаечных ключей и адаптеров. Информацию о составлении заказа см. в разделе «[Прочие принадлежности ECal](#)» на стр. 11.
- Содержите соединители в чистоте.
- Не прикасайтесь к поверхностям в стыковочной плоскости. Естественный кожный жир и микроскопические частицы грязи легко переносятся на поверхность соединителей, после чего их очень сложно удалить.
- Не ставьте соединители контактным концом на твердую поверхность. При соприкосновении с любой твердой поверхностью покрытие и поверхности в стыковочной плоскости могут быть повреждены.

Эксплуатация, техническое обслуживание и уход за устройствами.
Футляр для хранения комплекта ECal (опция 150)

Футляр для хранения комплекта ECal (опция 150)

Деревянный футляр для хранения комплекта ECal можно заказать отдельно как опцию 150. Он представляет собой контейнер для безопасного хранения модуля ECal и принадлежностей — USB-кабеля, гаечных ключей и переходников. Внутри футляра они безопасным образом помещаются в углубления вспененного материала, защищающего от электростатических разрядов и иных воздействий окружающей среды, и могут быть легко найдены в случае необходимости.

Футляр для хранения комплекта ECal не предназначен для транспортировки. Для отправки модуля ECal в ЦСМ Keysight для ремонта и повторной сертификации сохраняйте оригинальную тару.

Двухпортовые и четырехпортовые модули электронной калибровки Keysight ВЧ-/СВЧ-диапазона

Руководство по эксплуатации

5 Параметры и технические характеристики

Характеристики: термины и определения

Нижеприведенные термины и определения относятся к модулям Keysight ECal серий 8509х, N443хА/В и N469хА/В/С. Определения даны именно для этих модулей и не обязательно действительны в отношении прочей продукции компании Keysight Technologies.

Таблица 5-1 Терминология в части технических характеристик

Термины	Определения
Диапазон температур при эксплуатации	Диапазон температур, в котором модули ECal сохраняют соответствие своим нормированным характеристикам.
Диапазон температур с коррекцией ошибок	Допустимое отклонение температуры окружающей среды анализатора цепей во время калибровки средства измерений и при выполнении измерений, когда включена коррекция ошибок анализатора цепей. Кроме того, это диапазон, в котором анализатор цепей сохраняет соответствие своим нормированным характеристикам при включенной коррекции. При выходе за пределы этого диапазона температур характеристики анализатора цепей с коррекцией ошибок ухудшаются.
Калибровка измерений	Посредством данной калибровки определяются необходимые поправки для измерений с повышенной точностью (с включенной коррекцией).
Значения глубины штекера соединителя	Глубина штекера представляет собой измеренное относительное значение между контактными поверхностями центрального и наружного проводников. Все упоминания глубины штекера в данном руководстве подразумевают положительные (+) значения как выступ наружу центрального проводника, а отрицательные (–) значения — как смещение вглубь центрального проводника. См. раздел «Типовые значения глубины штекера» на стр. 15
Электрические характеристики	Гарантированные характеристики. Нормируемые характеристики включают в себя доверительные интервалы, учитывающие ожидаемое статистическое распределение характеристик, погрешности измерений и разброс параметров под воздействием окружающей среды. Входит в состав опции UK6.
Типовые характеристики	Рабочие показатели, соответствие изделия которым ожидается до отгрузки с завода, но не проверенные в условиях реальной эксплуатации и не включенные в гарантийные обязательства. Типовые характеристики включают в себя те же доверительные интервалы, что и нормируемые характеристики.
Типовые скорректированные характеристики	Ожидаемые показатели типичного устройства, не включающие в себя доверительные интервалы. Не включаются в гарантийные обязательства на изделие.

Характеристики окружающей среды

ПРИМЕЧАНИЕ

Образцы данного изделия прошли испытания в соответствии с Руководством по проведению экологических испытаний компании Keysight и признаны устойчивыми к воздействию окружающей среды при хранении, транспортировке и использовании конечным пользователем; в число этих воздействий входят (перечень не исчерпывающий) температура, влажность, удары, вибрация и воздействие линий электропередачи. Методы испытаний соответствуют МЭК 60068-2, уровни аналогичны требованиям класса 3 согласно MIL-PRF-28800F.

Таблица 5-2 Характеристики окружающей среды для всех модулей ECal

Характеристики	Предельные значения
Температура	
При эксплуатации (серия 8509xC)	От +20 до +30 °C
При эксплуатации (серия N443xA/B)	От +20 до +30 °C
При эксплуатации (серия N469xA/B/C)	От +20 до +26 °C
При хранении	От -40 до +70 °C
Диапазон с коррекцией ошибок	±1 °C от температуры при калибровке измерений
Относительная влажность	Подтверждена типовыми испытаниями, от 0 до 95 % при 40 °C, без конденсации

Температура при эксплуатации и повышение точности

Так как размеры важнейших компонентов при колебаниях температуры могут изменяться, возможно изменение и некоторых электрических характеристик. Поэтому рабочая температура считается критически важным фактором для обеспечения заданных характеристик и нуждается в стабилизации перед использованием устройств. Кроме того, слишком сильные потоки воздуха могут препятствовать эффективному прогреву модуля ECal.

Калибровка измерений, верификация характеристик и фактические измерения устройств должны производиться в пределах ±1 °C относительно заданного диапазона температур при эксплуатации анализатора цепей с коррекцией ошибок. Если изменение температуры окружающего воздуха при эксплуатации выходит за допустимый диапазон температур с коррекцией ошибок, необходимо заново выполнить калибровку измерений для обеспечения оптимальной точности.

Избегайте длительных манипуляций с модулями, соединителями и кабелями. Ваши пальцы — это источник тепла, под действием которого может повыситься температура этих устройств.

ПРИМЕЧАНИЕ

Атмосферное давление и относительная влажность

Атмосферное давление и относительная влажность также влияют на рабочие характеристики модуля. Диэлектрическая постоянная воздуха между внутренним и наружным проводниками модуля изменяется вместе с колебаниями давления и влажности воздуха.

Типовые характеристики

Типовые характеристики ВЧ- и СВЧ-модулей ЕСaI приведены в следующих таблицах; эти значения не гарантируются, и их демонстрирует большинство модулей.

Серия 8509х

Таблица 5-3 Типовые характеристики 85091С (7 мм)^а

Параметр	Диапазон частот				
	300 кГц — 10 МГц	10 МГц — 1 ГГц	1 ГГц — 3 ГГц	3 ГГц — 6 ГГц	6 ГГц — 9 ГГц
Направленность (дБ)	45	52	52	50	45
Согласование источника (дБ)	36	45	44	41	34
Трекинг отражения (±дБ)	0,1	0,04	0,04	0,07	0,1
Трекинг передачи (±дБ) ^б	0,08	0,05	0,05	0,07	0,15
Согласование нагрузки (дБ) ^б	40	46	45	43	38

а. Если прилагаемая мощность превышает +9 дБм, результаты калибровки ухудшаются по сравнению со значениями в таблице.

б. Значения приведены для анализатора цепей N5231A с опцией 200.

Таблица 5-4 Типовые характеристики 85092С (тип N 50 Ом)^а

Параметр	Диапазон частот				
	300 кГц — 10 МГц	10 МГц — 1 ГГц	1 ГГц — 3 ГГц	3 ГГц — 6 ГГц	6 ГГц — 9 ГГц
Направленность (дБ)	45	52	52	49	45
Согласование источника (дБ)	36	45	44	41	36
Трекинг отражения (±дБ)	0,1	0,04	0,04	0,06	0,07
Трекинг передачи (±дБ) ^б	0,12	0,05	0,06	0,11	0,17
Согласование нагрузки (дБ) ^б	36	41	45	40	37

а. Если прилагаемая мощность превышает +9 дБм, результаты калибровки ухудшаются по сравнению со значениями в таблице.

б. Значения приведены для анализатора цепей N5231A с опцией 200.

Параметры и технические характеристики.
Типовые характеристики

Таблица 5-5 Типовые характеристики 85093С (3,5 мм)^а

Параметр	Диапазон частот				
	300 кГц — 10 МГц	10 МГц — 1 ГГц	1 ГГц — 3 ГГц	3 ГГц — 6 ГГц	6 ГГц — 9 ГГц
Направленность (дБ)	45	52	52	50	47
Согласование источника (дБ)	36	44	44	39	34
Трекинг отражения (±дБ)	0,1	0,03	0,04	0,05	0,07
Трекинг передачи (±дБ) ^б	0,13	0,05	0,05	0,10	0,16
Согласование нагрузки (дБ) ^б	36	42	45	42	39

а Если прилагаемая мощность превышает +9 дБм, результаты калибровки ухудшаются по сравнению со значениями в таблице.

б Значения приведены для анализатора цепей N5231A с опцией 200.

Таблица 5-6 Типовые характеристики 85096С (тип N 75 Ом)^а

Параметр	Диапазон частот			
	300 кГц — 10 МГц	10 МГц — 300 МГц	300 МГц — 1,3 ГГц	1,3– 3 ГГц
Направленность (дБ)	45	50	48	43
Согласование источника (дБ)	36	48	45	38
Трекинг отражения (±дБ)	0,1	0,03	0,06	0,10
Трекинг передачи (±дБ) ^б	0,13	0,05	0,06	0,10
Согласование нагрузки (дБ) ^б	36	42	41	37

а Если прилагаемая мощность превышает +9 дБм, результаты калибровки ухудшаются по сравнению со значениями в таблице.

б Значения приведены для анализатора цепей E5061B с опцией 237.

Параметры и технические характеристики.
Типовые характеристики

Таблица 5-7 Типовые характеристики 85098С (7-16)^а

Параметр	Диапазон частот				
	300 кГц — 10 МГц	10 МГц — 1 ГГц	1 ГГц — 3 ГГц	3 ГГц — 6 ГГц	6 ГГц — 7,5 ГГц
Направленность (дБ)	45	47	47	46	45
Согласование источника (дБ)	36	43	43	38	37
Трекинг отражения (±дБ)	0,10	0,03	0,03	0,05	0,06
Трекинг передачи (±дБ) ^б	0,13	0,06	0,07	0,12	0,14
Согласование нагрузки (дБ) ^б	36	40	38	36	34

а Если прилагаемая мощность превышает +9 дБм, результаты калибровки ухудшаются по сравнению со значениями в таблице.

б Значения приведены для анализатора цепей N5231A с опцией 200.

Таблица 5-8 Типовые характеристики 85099С (тип F)^{а, б}

Параметр	Диапазон частот			
	300 кГц — 10 МГц	10–300 МГц	300 МГц — 1,3 ГГц	1,3– 3 ГГц
Направленность (дБ)	45	50	48	43
Согласование источника (дБ)	36	48	45	38
Трекинг отражения (±дБ)	0,10	0,03	0,07	0,15
Трекинг передачи (±дБ) ^с	0,14	0,05	0,07	0,11
Согласование нагрузки (дБ) ^с	36	42	41	36

а При стыковке с вилочными частями разъемов с диаметром контактов от 0,77 мм (0,030 дюйма) до 0,86 мм (0,034 дюйма).

б Если прилагаемая мощность превышает +9 дБм, результаты калибровки ухудшаются по сравнению со значениями в таблице.

с Значения приведены для анализатора цепей E5061B с опцией 237.

N4431B (3,5 мм)

Типовые характеристики, приведенные в следующей таблице, относятся к N4431B с опцией 010 (соединители 3,5 мм типа «розетка» на всех портах). Приведенные данные соответствуют характеристикам при измерении «прямого соединения» А-В, С-D, А-D и В-С.

Таблица 5-9 Типовые характеристики N4431B с опцией 010^а

Параметр	Диапазон частот						
	9 кГц ^б — 10 МГц	10 МГц — 1 ГГц	1 ГГц — 3 ГГц	3 ГГц — 6 ГГц	6 ГГц — 8 ГГц	8 ГГц — 9 ГГц	9 ГГц — 13,5 ГГц
Направленность (дБ)	45	53	52	48	46	44	40
Согласование источника (дБ)	36	50	47	45	44	43	32
Трекинг отражения (±дБ)	0,10	0,03	0,03	0,04	0,04	0,05	0,10
Трекинг передачи (±дБ) ^с	0,10	0,04	0,06	0,12	0,16	0,17	0,44
Согласование нагрузки (дБ) ^с	39	45	45	40	38	36	32

- а Если прилагаемая мощность превышает +7 дБм, результаты калибровки ухудшаются по сравнению со значениями в таблице.
 б Характеристика от 9 до 300 кГц действительна только для анализатора цепей E5071C ENA с версией встроенного ПО A.09.10 или выше.
 с Значения приведены для анализатора цепей N5231A с опцией 400.

Типовые характеристики, приведенные в следующей таблице, относятся к N4431B с опцией 010 (соединители 3,5 мм типа «розетка» на всех портах). Приведенные данные соответствуют характеристикам при измерении «прямого соединения» А-С и В-D.

Таблица 5-10 Типовые характеристики N4431B с опцией 010^а

Параметр	Диапазон частот						
	9 кГц ^б — 10 МГц	10 МГц — 1 ГГц	1 ГГц — 3 ГГц	3 ГГц — 6 ГГц	6 ГГц — 8 ГГц	8 ГГц — 9 ГГц	9 ГГц — 13,5 ГГц
Направленность (дБ)	45	53	52	48	46	44	40
Согласование источника (дБ)	36	50	47	45	44	43	32
Трекинг отражения (±дБ)	0,10	0,03	0,03	0,04	0,04	0,05	0,10
Трекинг передачи (±дБ) ^с	0,10	0,04	0,06	0,11	0,14	0,15	0,30
Согласование нагрузки (дБ) ^с	38	45	45	40	38	36	32

- а Если прилагаемая мощность превышает +7 дБм, результаты калибровки ухудшаются по сравнению со значениями в таблице.
 б Характеристика от 9 до 300 кГц действительна только для анализатора цепей E5071C ENA с версией встроенного ПО A.09.10 или выше.
 с Значения приведены для анализатора цепей N5231A с опцией 400.

Параметры и технические характеристики.
Типовые характеристики

N4431B (тип N 50 Ом)

Типовые характеристики, приведенные в следующей таблице, относятся к N4431B с опцией 020 (соединители типа N «розетка» на всех портах). Приведенные данные соответствуют характеристикам при измерении «прямого соединения» А-В, С-D, А-D и В-С.

Таблица 5-11 Типовые характеристики N4431B с опцией 020^а

Параметр	Диапазон частот						
	9 кГц ^б — 10 МГц	10 МГц — 1 ГГц	1 ГГц — 3 ГГц	3 ГГц — 6 ГГц	6 ГГц — 8 ГГц	8 ГГц — 9 ГГц	9 ГГц — 13,5 ГГц
Направленность (дБ)	45	53	52	46	44	42	38
Согласование источника (дБ)	36	47	43	42	40	39	31
Трекинг отражения (±дБ)	0,10	0,03	0,04	0,04	0,05	0,06	0,11
Трекинг передачи (±дБ) ^с	0,10	0,04	0,07	0,12	0,16	0,18	0,45
Согласование нагрузки (дБ) ^с	39	45	44	39	37	35	31

- Если прилагаемая мощность превышает +7 дБм, результаты калибровки ухудшаются по сравнению со значениями в таблице.
- Характеристика от 9 до 300 кГц действительна только для анализатора цепей E5071C ENA с версией встроенного ПО A.09.10 или выше.
- Значения приведены для анализатора цепей N5231A с опцией 400.

Типовые характеристики, приведенные в следующей таблице, относятся к N4431B с опцией 020 (соединители типа N «розетка» на всех портах). Приведенные данные соответствуют характеристикам при измерении «прямого соединения» А-С и В-D.

Таблица 5-12 Типовые характеристики N4431B с опцией 020^а

Параметр	Диапазон частот						
	9 кГц ^б — 10 МГц	10 МГц — 1 ГГц	1 ГГц — 3 ГГц	3 ГГц — 6 ГГц	6 ГГц — 8 ГГц	8 ГГц — 9 ГГц	9 ГГц — 13,5 ГГц
Направленность (дБ)	45	53	52	46	44	42	38
Согласование источника (дБ)	36	47	43	42	40	39	31
Трекинг отражения (±дБ)	0,10	0,03	0,04	0,04	0,05	0,06	0,11
Трекинг передачи (±дБ) ^с	0,10	0,04	0,06	0,11	0,14	0,15	0,31
Согласование нагрузки (дБ) ^с	38	45	44	39	37	35	31

- Если прилагаемая мощность превышает +7 дБм, результаты калибровки ухудшаются по сравнению со значениями в таблице.
- Характеристика от 9 до 300 кГц действительна только для анализатора цепей E5071C ENA с версией встроенного ПО A.09.10 или выше.
- Значения приведены для анализатора цепей N5231A с опцией 400.

Параметры и технические характеристики.
Типовые характеристики

N4432A (тип N 50 Ω)

Типовые характеристики, приведенные в следующей таблице, относятся к N4432A с опцией 020 (соединители типа N «розетка» на всех портах).

Параметр	Диапазон частот				
	300 кГц — 10 МГц	10 МГц — 5 ГГц	5 ГГц — 9 ГГц	9 ГГц — 13,5 ГГц	13,5– 18 ГГц
Направленность (дБ)	45	50	47	41	40
Согласование источника (дБ)	35	41	37	34	34
Трекинг отражения (±дБ)	0,10	0,06	0,10	0,15	0,14
Трекинг передачи (±дБ) ^а	0,18	0,05	0,10	0,17	0,21
Согласование нагрузки (дБ) ^а	35	42	39	35	33

а. Значения приведены для анализатора цепей N5232A с опцией 400.

N4433A (3,5 мм)

Типовые характеристики, приведенные в следующей таблице, относятся к N4433A с опцией 010 (соединители 3,5 мм типа «розетка» на всех портах).

Параметр	Диапазон частот				
	300 кГц — 10 МГц	10 МГц — 5 ГГц	5 ГГц — 9 ГГц	9 ГГц — 13,5 ГГц	13,5 — 20 ГГц
Направленность (дБ)	45	50	47	45	40
Согласование источника (дБ)	36	42	39	37	31
Трекинг отражения (±дБ)	0,10	0,06	0,09	0,10	0,18
Трекинг передачи (±дБ) ^а	0,18	0,05	0,09	0,12	0,23
Согласование нагрузки (дБ) ^а	35	42	39	38	32

а. Значения приведены для анализатора цепей N5232A с опцией 400.

Серия N469xA/B/C

Таблица 5-13 Типовые характеристики N4690B и N4690C (тип N 50 Ом)^a

Параметр	Диапазон частот					
	300 кГц — 2 МГц	2 МГц — 10 МГц	10 МГц — 500 МГц	500 МГц — 2 ГГц	2 ГГц — 10 ГГц	10 ГГц — 18 ГГц
Направленность (дБ)	30	40	45	48	44	42
Согласование источника (дБ)	28	35	40	43	40	35
Трекинг отражения (±дБ)	0,12	0,07	0,05	0,03	0,03	0,05
Трекинг передачи (±дБ)	0,37 ^b	0,08 ^b	0,10 ^c	0,04 ^c	0,05 ^c	0,08 ^c
Согласование нагрузки с мерой прямого соединения EScal (дБ)	26 ^b	37 ^b	33 ^c	42 ^c	39 ^c	34 ^c

a Если прилагаемая мощность превышает -5 дБм, результаты калибровки ухудшаются по сравнению со значениями в таблице.

b Значения приведены для анализатора цепей N5231A с опцией 200.

c Значения приведены для анализатора цепей N5222A с опцией 200.

Таблица 5-14 Типовые характеристики N4691B (3,5 мм)^a

Параметр	Диапазон частот						
	300 кГц — 2 МГц	2 МГц — 10 МГц	10 МГц — 500 МГц	500 МГц — 2 ГГц	2 ГГц — 10 ГГц	10 ГГц — 20 ГГц	20 ГГц — 26,5 ГГц
Направленность (дБ)	31	41	46	52	48	46	44
Согласование источника (дБ)	29	36	41	47	45	42	40
Трекинг отражения (±дБ)	0,11	0,06	0,05	0,02	0,03	0,04	0,05
Трекинг передачи (±дБ)	0,37 ^b	0,08 ^b	0,09 ^c	0,03 ^c	0,04 ^c	0,06 ^c	0,08 ^c
Согласование нагрузки с мерой прямого соединения EScal (дБ)	27 ^b	37 ^b	34 ^c	46 ^c	43 ^c	40 ^c	38 ^c

a. Если прилагаемая мощность превышает -5 дБм, результаты калибровки ухудшаются по сравнению со значениями в таблице.

b. Значения приведены для анализатора цепей N5231A с опцией 200.

c. Значения приведены для анализатора цепей N5222A с опцией 200.

Параметры и технические характеристики.
Типовые характеристики

Таблица 5-15 Типовые характеристики N4692A (2,92 мм)^а

Параметр	Диапазон частот					
	10 МГц — 45 МГц ^б	45 МГц — 200 МГц	200 МГц — 2 ГГц	2 ГГц — 20 ГГц	20 ГГц — 30 ГГц	30 ГГц — 40 ГГц
Направленность (дБ)	35	41	45	42	39	38
Согласование источника (дБ)	30	36	36	35	30	29
Трекинг отражения (±дБ)	0,10	0,08	0,08	0,08	0,10	0,10
Трекинг передачи (±дБ) ^с	0,15	0,11	0,09	0,11	0,14	0,15
Согласование нагрузки (дБ) ^с	29	34	35	33	28	27

- а. Если прилагаемая мощность превышает -5 дБм, результаты калибровки ухудшаются по сравнению со значениями в таблице.
 б. Основано на типовых показателях.
 в. Значения приведены для анализатора цепей N5224A с опцией 200.

Таблица 5-16 Типовые характеристики N4693A (2,4 мм)^а

Параметр	Диапазон частот						
	10 МГц — 45 МГц ^б	45 МГц — 200 МГц	200 МГц — 2 ГГц	2 ГГц — 10 ГГц	10 ГГц — 20 ГГц	20 ГГц — 40 ГГц	40 ГГц — 50 ГГц
Направленность (дБ)	32	42	51	49	45	41	36
Согласование источника (дБ)	25	44	46	42	37	35	32
Трекинг отражения (±дБ)	0,05	0,03	0,03	0,04	0,05	0,06	0,08
Трекинг передачи (±дБ) ^с	0,12	0,06	0,04	0,05	0,07	0,10	0,14
Согласование нагрузки (дБ) ^с	24	42	45	40	35	33	30

- а. Если прилагаемая мощность превышает -5 дБм, результаты калибровки ухудшаются по сравнению со значениями в таблице.
 б. Основано на типовых показателях.
 в. Значения приведены для анализатора цепей N5225A с опцией 200.

Параметры и технические характеристики.
Типовые характеристики

Таблица 5-17 Типовые характеристики N4694A (1,85 мм)^a

Параметр	Диапазон частот								
	10 МГц — 45 МГц ^b	45 МГц — 200 МГц	200 МГц — 2 ГГц	2 ГГц — 20 ГГц	20 ГГц — 30 ГГц	30 ГГц — 40 ГГц	40 ГГц — 50 ГГц	50 ГГц — 60 ГГц	60 ГГц — 67 ГГц
Направленность (дБ)	33	41	46	47	46	44	42	41	38
Согласование источника (дБ)	25	38	38	39	35	34	33	30	27
Трекинг отражения (±дБ)	0,05	0,04	0,04	0,04	0,05	0,06	0,07	0,08	0,09
Трекинг передачи (±дБ) ^c	0,15	0,08	0,06	0,06	0,08	0,09	0,11	0,12	0,15
Согласование нагрузки (дБ) ^c	24	36	36	37	33	32	31	28	26

- a. Если прилагаемая мощность превышает -5 дБм, результаты калибровки ухудшаются по сравнению со значениями в таблице.
b. Основано на типовых показателях.
c. Значения приведены для анализатора цепей N5227A с опцией 200.

Таблица 5-18 Типовые характеристики N4696B (7 мм)^a

Параметр	Диапазон частот					
	300 кГц — 2 МГц	2 МГц — 10 МГц	10 МГц — 500 МГц	500 МГц — 2 ГГц	2 ГГц — 10 ГГц	10 ГГц — 18 ГГц
Направленность (дБ)	30	40	46	45	47	42
Согласование источника (дБ)	28	35	40	40	42	36
Трекинг отражения (±дБ)	0,12	0,07	0,05	0,03	0,03	0,05
Трекинг передачи (±дБ)	0,37 ^b	0,07 ^a	0,10 ^c	0,04 ^c	0,04 ^c	0,08 ^c
Согласование нагрузки с мерой прямого соединения ECal (дБ)	26 ^a	37 ^a	33 ^c	39 ^c	41 ^c	34 ^c

- a. Если прилагаемая мощность превышает -5 дБм, результаты калибровки ухудшаются по сравнению со значениями в таблице.
b. Значения приведены для анализатора цепей N5231A с опцией 200.
c. Значения приведены для анализатора цепей N5222A с опцией 200.

Механические характеристики

Механические характеристики, такие как выступ центрального проводника и глубина штекера, относятся к негарантированным рабочим характеристикам. Тем не менее они считаются важными дополнительными характеристиками, имеющими отношение к электрическим характеристикам. Для подтверждения механических характеристик устройств компания Keysight Technologies применяет специальные процессы выверки по калибрам и электрические испытания. Эти меры призваны обеспечить, чтобы соединители устройств, покидающих завод-изготовитель, не имели отклонений от требуемых значений глубины штекера.

В разделе «**Выверка по калибрам соединителей**» на стр. 9 описан порядок использования калибров для измерения глубины штекера. Типовые и наблюдаемые предельные значения глубины штекера см. в разделе «**Типовые значения глубины штекера**» на стр. 15.

Глубина штекера

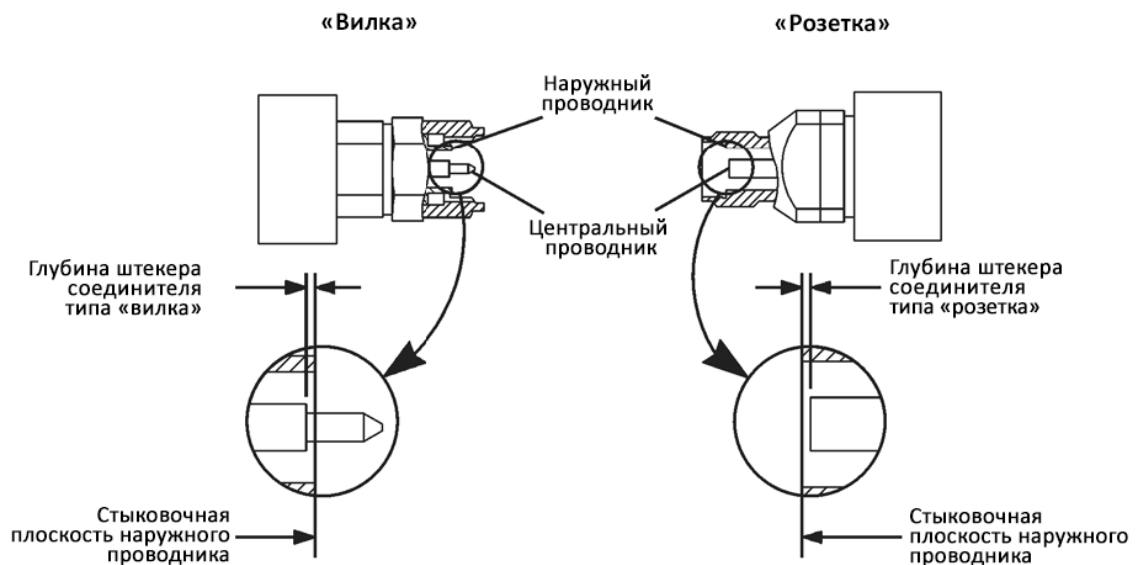
Глубина штекера — это расстояние между стыковочной плоскостью центрального проводника и наружной стыковочной плоскостью соединителя. Глубина штекера соединителя может соответствовать одному из двух состояний: выступу наружу или смещению вглубь. Глубина штекера для разъема 3,5 мм показана на рис. 5-1, хотя это описание также применимо к разъемам 2,92, 2,4 и 1,85 мм. Типовые значения глубины штекера для соединителей модулей ECal указаны в разделе «**Типовые значения глубины штекера**» на стр. 15.

Выступ наружу — это состояние, в котором центральный проводник выступает за стыковочную плоскость наружного проводника. На такое состояние указывают положительные показания калибра для соединителей.

Смещение вглубь — это состояние, в котором центральный проводник находится в глубине за стыковочной плоскостью наружного проводника. На такое состояние указывают отрицательные показания калибра для соединителей.

Рисунок 5-1

Глубина штекера для разъемов 3,5 мм



ph51b

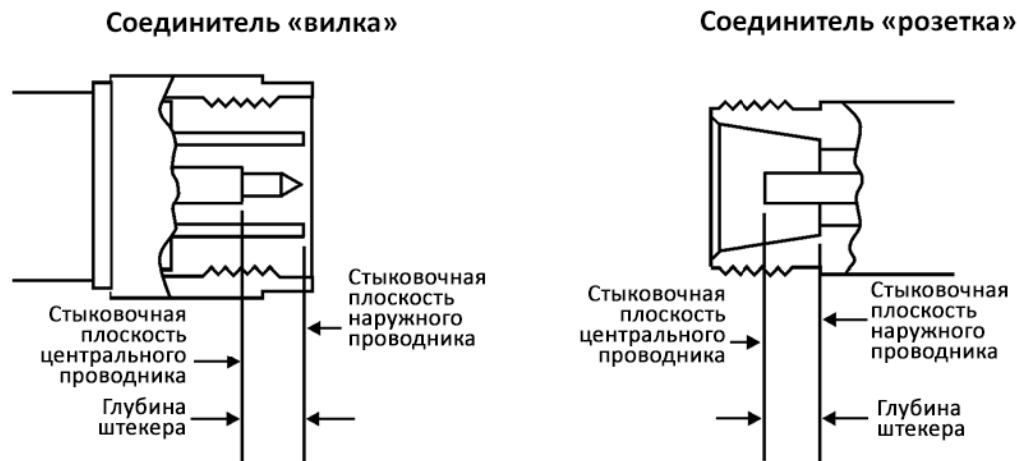
Характеристики разъемов типа N

У разъемов типа N и 7-16 положение центрального проводника определяется положением заплечика вилочного контактного штекера (а не положением его конца). Вилочный контактный штекер входит в контактные пальцы розеточной части; внутренние поверхности кончиков контактных пальцев розеточной части охватывают боковую поверхность вилочного штекера, обеспечивая электрический контакт.

Разъем типа N отличается от большинства остальных типов тем, что стыковочная плоскость его наружного проводника отстоит от стыковочной плоскости центрального проводника (см. рис. 5-2). Наружный проводник соединителя типа «вилка» выступает перед заплечиком контактного штекера вилочной части. При выполнении соединения этот наружный проводник входит в канавку наружного проводника розеточной части за плоскостью, задаваемой концом контактных пальцев розеточной части.

Рисунок 5-2

Глубина штекера для разъемов типа N



к131а

Важнейшие механические характеристики разъемов типа N

ВНИМАНИЕ

Запрещается использовать разъемы типа N, если существует вероятность наличия помех между заплечиком вилочного контактного штекера и кончиками контактных пальцев розеточной части. Попытка сопряжения вилочного соединителя типа N 50 Ом с розеточным соединителем типа N 75 Ом приведет к неустраняемым повреждениям. Если вы используете разъемы типа N и на 75 Ом, и на 50 Ом, пометьте соединители на 75 Ом так, чтобы их невозможно было случайно состыковать с соединителями на 50 Ом. Диаметр центрального проводника, вилочного контактного штекера и контактного отверстия у розеточной части у разъемов на 75 Ом меньше.

- **Минимальный выступ наружу** центрального проводника розеточной части перед стыковочной плоскостью наружного проводника составляет 5,182 мм (0,204 дюйма).
- **Максимальный выступ наружу** центрального проводника розеточной части перед стыковочной плоскостью наружного проводника составляет 5,258 мм (0,207 дюйма).
- **Минимальное смещение вглубь** заплечика контактного штекера вилочной части под стыковочную плоскость наружного проводника составляет 5,258 мм (0,207 дюйма).

Параметры и технические характеристики.

Механические характеристики

— **Максимальное смещение вглубь** заплечика контактного штекера вилочной части под стыковочную плоскость наружного проводника составляет 5,334 мм (0,210 дюйма).

В спецификации Keysight на точность разъемов типа N минимальное допустимое смещение вглубь заплечика вилочного контактного штекера на 0,001 дюйма меньше, чем в спецификации MIL-C-39012, класс II. Нулевое положение калибров для измерения глубины штекера, которые выпускает Keysight Technologies, для разъемов типа N соответствует номинальному смещению 5,258 мм (0,207 дюйма).

По мере износа разъемов типа N выступ наружу контактных пальцев розеточной части обычно увеличивается. Это происходит из-за износа стыковочной плоскости наружного проводника внутри розеточного соединителя. Необходимо периодически проверять этот параметр, так как в результате уменьшается полное расстояние до контакта центрального проводника.

Типовые значения глубины штекера

Значение глубины штекера для каждого из устройств не задается, однако оно является важным механическим параметром. Электрические характеристики устройства в определенной степени зависят от глубины штекера. В электрических характеристиках каждого модуля учитывается влияние глубины штекера на его рабочие показатели. В следующих таблицах указаны типовые значения глубины штекера и погрешностей измерений, а также наблюдаемые предельные значения глубины штекера для устройств. Если глубина штекера не укладывается в наблюдаемые предельные значения, это может быть признаком того, что устройство не соответствует заданным электрическим характеристикам. Визуальное представление правильной глубины штекера (с небольшим смещением вглубь) показано на [рис. 5-1](#) и [5-2](#).

ПРИМЕЧАНИЕ

Компания Keysight Technologies не предоставляет калибры для измерения глубины штекера для разъемов типа 7-16. Глубина штекера у адаптера для модуля с соединителями типа 7-16 принимается в диапазоне от 0 до -0,0381 мм вглубь относительно номинального смещения 1,77 мм между стыковочными плоскостями внутреннего и наружного проводников.

Таблица 5-19 Типовые значения глубины штекера для разъемов типа N 50 Ом

Устройство	Типовое значение глубины штекера ^a , мм (10 ⁻⁴ дюймов)	Погрешность измерения ^b , мм (10 ⁻⁴ дюймов)	Наблюдаемые предельные значения глубины штекера, мм (10 ⁻⁴ дюймов)
Модуль ECal, тип N 50 Ом (85092C, N4431B опция 020, N4432A опция 020)	От -0,0254 до -0,0508 (от -10,0 до -20,0)	От +0,0038 до -0,0038 (от +1,5 до -1,5)	От -0,0216 до -0,0546 (от -8,5 до -21,5)
Модуль ECal, тип N 50 Ом (N4690B/C)	От -0,0051 до -0,0152 (от -2,0 до -6,0)	От +0,0038 до -0,0038 (от +1,5 до -1,5)	От -0,0013 до -0,0190 (от -0,5 до -7,5)
Адаптер, тип N 50 Ом	От 0 до -0,0127 (от 0 до -5,0)	От +0,0038 до -0,0038 (от +1,5 до -1,5)	От +0,0038 до -0,0165 (от +1,5 до -6,5)

- a. Измеряется относительно номинального смещения 5,258 мм (0,207 дюйма).
b. Приблизительно от +2 до -2 сигма от погрешности калибра по результатам исследований, выполненных на заводе-изготовителе с использованием прецизионных цифровых калибров в соответствии с рекомендованными процедурами.

Параметры и технические характеристики.
Типовые значения глубины штекера

Таблица 5-20 Типовая глубина штекера для разъемов 3,5 мм

Устройство	Типовое значение глубины штекера, мм (10^{-4} дюймов)	Погрешность измерения ^а , мм (10^{-4} дюймов)	Наблюдаемые предельные значения глубины штекера, мм (10^{-4} дюймов)
Модуль ECal, 3,5 мм (85093С, N4433А, N4431В опция 010)	От -0,0254 до -0,0508 (от -10,0 до -20,0)	От +0,0041 до -0,0041 (от +1,6 до -1,6)	От -0,0213 до -0,0549 (от -8,4 до -21,6)
Модуль ECal, 3,5 мм (N4691В)	От -0,0025 до -0,0152 (от -1,0 до -6,0)	От +0,0041 до -0,0041 (от +1,6 до -1,6)	От +0,0016 до -0,0193 (от +0,6 до -7,6)
Адаптер 3,5 мм	От 0 до -0,0254 (от 0 до -10)	От +0,0041 до -0,0041 (от +1,6 до -1,6)	От +0,0041 до -0,0295 (от +1,6 до -11,6)

- а. Приблизительно от +2 сигма до -2 сигма от погрешности калибра по результатам исследований, выполненных на заводе-изготовителе с использованием прецизионных цифровых калибров в соответствии с рекомендованными процедурами.

Таблица 5-21 Типовая глубина штекера для разъемов 7 мм

Устройство	Типовое значение глубины штекера, мм (10^{-4} дюймов)	Погрешность измерения ^а , мм (10^{-4} дюймов)	Наблюдаемые предельные значения глубины штекера, мм (10^{-4} дюймов)
Модуль ECal, 7 мм (85091С, N4432А)	От -0,0254 до -0,0508 (от -10,0 до -20,0)	От +0,0038 до -0,0038 (от +1,5 до -1,5)	От -0,0216 до -0,0546 (от -8,5 до -21,5)
Модуль ECal, 7 мм (N4696В)	От -0,0025 до -0,0152 (от -1,0 до -6,0)	От +0,0038 до -0,0038 (от +1,5 до -1,5)	От +0,0013 до -0,0190 (от +0,5 до -7,5)

- а. Приблизительно от +2 сигма до -2 сигма от погрешности калибра по результатам исследований, выполненных на заводе-изготовителе с использованием прецизионных цифровых калибров в соответствии с рекомендованными процедурами.

Таблица 5-22 Типовая глубина штекера для разъемов 2,92 мм

Устройство	Типовое значение глубины штекера, мм (10^{-4} дюймов)	Погрешность измерения ^а , мм (10^{-4} дюймов)	Наблюдаемые предельные значения глубины штекера, мм (10^{-4} дюймов)
Модуль ECal, 2,92 мм	От -0,0025 до -0,0152 (от -1,0 до -6,0)	От +0,0030 до -0,0030 (от +1,2 до -1,2)	От +0,0005 до -0,0182 (от +0,2 до -7,2)
Переходник 2,92 мм	От 0 до -0,0381 (от 0 до -15)	От +0,0030 до -0,0030 (от +1,2 до -1,2)	От +0,0030 до -0,0411 (от +1,2 до -16,2)

- а. Приблизительно от +2 сигма до -2 сигма от погрешности калибра по результатам исследований, выполненных на заводе-изготовителе с использованием прецизионных цифровых калибров в соответствии с рекомендованными процедурами.

Параметры и технические характеристики.
Типовые значения глубины штекера

Таблица 5-23 Типовая глубина штекера для разъемов 2,4 мм

Устройство	Типовое значение глубины штекера, мм (10^{-4} дюймов)	Погрешность измерения ^а , мм (10^{-4} дюймов)	Наблюдаемые предельные значения глубины штекера, мм (10^{-4} дюймов)
Модуль ECal, 2,4 мм	От -0,0025 до -0,0152 (от -1,0 до -6,0)	От +0,0030 до -0,0030 (от +1,2 до -1,2)	От +0,0005 до -0,0182 (от +0,2 до -7,2)
Адаптер, 2,4 мм	От 0 до -0,0381 (от 0 до -15)	От +0,0030 до -0,0030 (от +1,2 до -1,2)	От +0,0030 до -0,0411 (от +1,2 до -16,2)

а Приблизительно от +2 сигма до –2 сигма от погрешности калибра по результатам исследований, выполненных на заводе-изготовителе с использованием прецизионных цифровых калибров в соответствии с рекомендованными процедурами.

Таблица 5-24 Типовая глубина штекера для разъемов 1,85 мм

Устройство	Типовое значение глубины штекера, мм (10^{-4} дюймов)	Погрешность измерения ^а , мм (10^{-4} дюймов)	Наблюдаемые предельные значения глубины штекера, мм (10^{-4} дюймов)
Модуль ECal, 1,85 мм	От -0,0025 до -0,0152 (от -1,0 до -6,0)	От +0,0030 до -0,0030 (от +1,2 до -1,2)	От +0,0005 до -0,0182 (от +0,2 до -7,2)
Адаптер, 1,85 мм	От 0 до -0,0381 (от 0 до -15)	От +0,0030 до -0,0030 (от +1,2 до -1,2)	От +0,0030 до -0,0411 (от +1,2 до -16,2)

а Приблизительно от +2 сигма до –2 сигма от погрешности калибра по результатам исследований, выполненных на заводе-изготовителе с использованием прецизионных цифровых калибров в соответствии с рекомендованными процедурами.

Дополнительные механические характеристики

Таблица 5-25 Механические характеристики серии 8509x

Характеристика	Предельные значения
Масса нетто с корпусом	
Стандартное значение	2,7 кг (5,9 фунта)
Масса в транспортной упаковке	
Стандартное значение	4,3 кг (9,5 фунта)
Размеры в транспортной упаковке	
Длина	45,7 см (17,82 дюйма)
Ширина	26,2 см (10,22 дюйма)
Высота	13,3 см (5,19 дюйма)

Таблица 5-26 Механические характеристики серии N4431B

Характеристика	Предельные значения
Масса нетто с корпусом	
Стандартное значение	2,9 кг (6,3 фунта)
Масса в транспортной упаковке	
Стандартное значение	4,5 кг (9,9 фунта)
Размеры в транспортной упаковке	
Длина	45,7 см (17,82 дюйма)
Ширина	26,2 см (10,22 дюйма)
Высота	13,3 см (5,19 дюйма)

Таблица 5-27 Механические характеристики серии N469xA/B/C

Характеристика	Предельные значения
Масса нетто с корпусом	
Стандартное значение	2,7 кг (5,9 фунта)
Масса в транспортной упаковке	
Стандартное значение	4,3 кг (9,5 фунта)
Размеры в транспортной упаковке	
Длина	45,7 см (17,82 дюйма)
Ширина	26,2 см (10,22 дюйма)
Высота	13,3 см (5,19 дюйма)

Параметры и технические характеристики.
Дополнительные механические характеристики

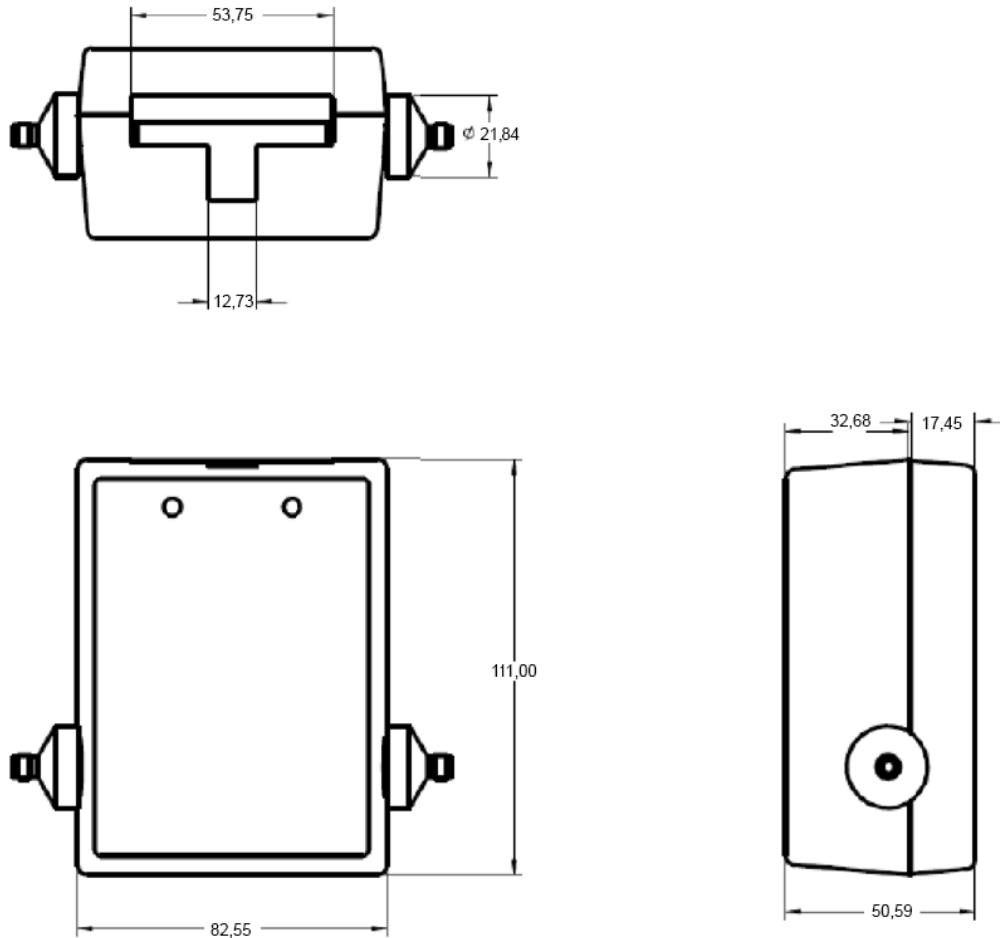
Таблица 5-28 Механические характеристики серии N443xA

Характеристика	Предельные значения
Масса нетто с корпусом	
Стандартное значение	2,8 кг (6,2 фунта)
Масса в транспортной упаковке	
Стандартное значение	4,4 кг (9,7 фунта)
Размеры транспортной тары	
Длина	45,7 см (17,82 дюйма)
Ширина	26,2 см (10,22 дюйма)
Высота	13,3 см (5,19 дюйма)

Механические размеры модулей

Рисунок 5-3

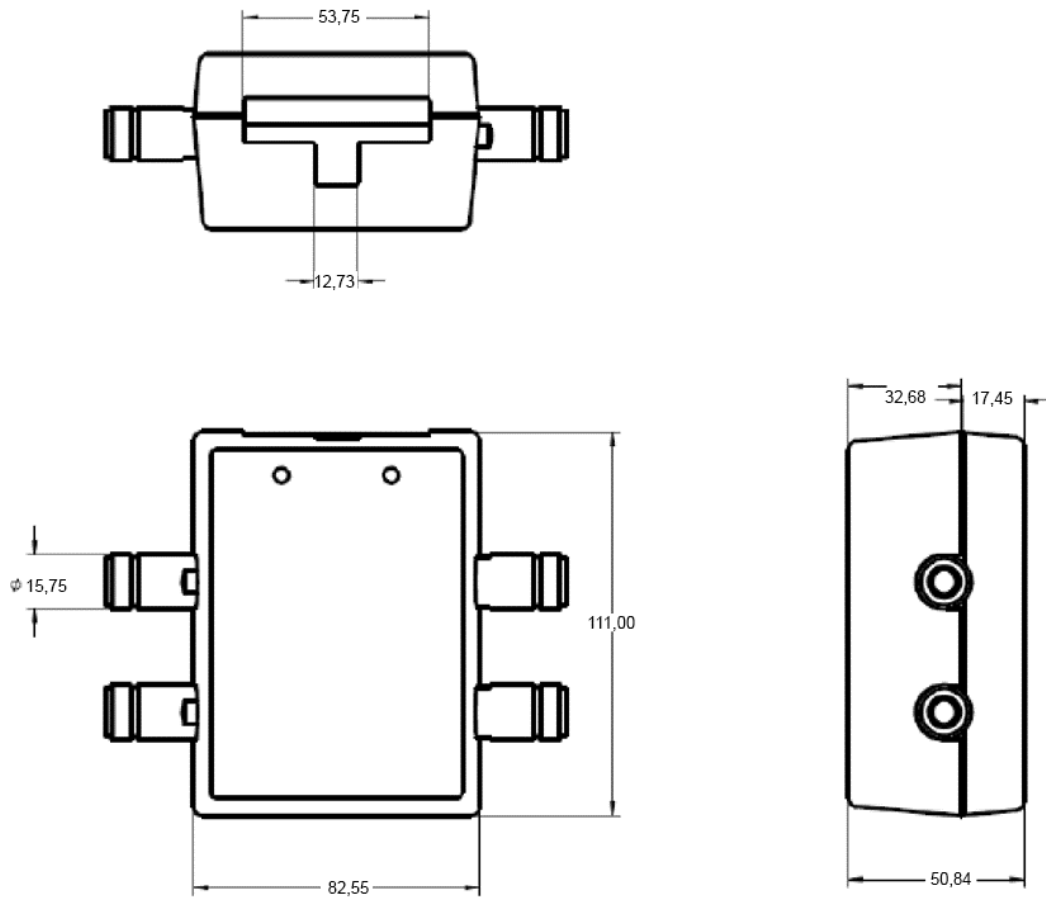
Модули 8509х (ВЧ, 2-портовые)



N4893 001_501

Параметры и технические характеристики.
Дополнительные механические характеристики

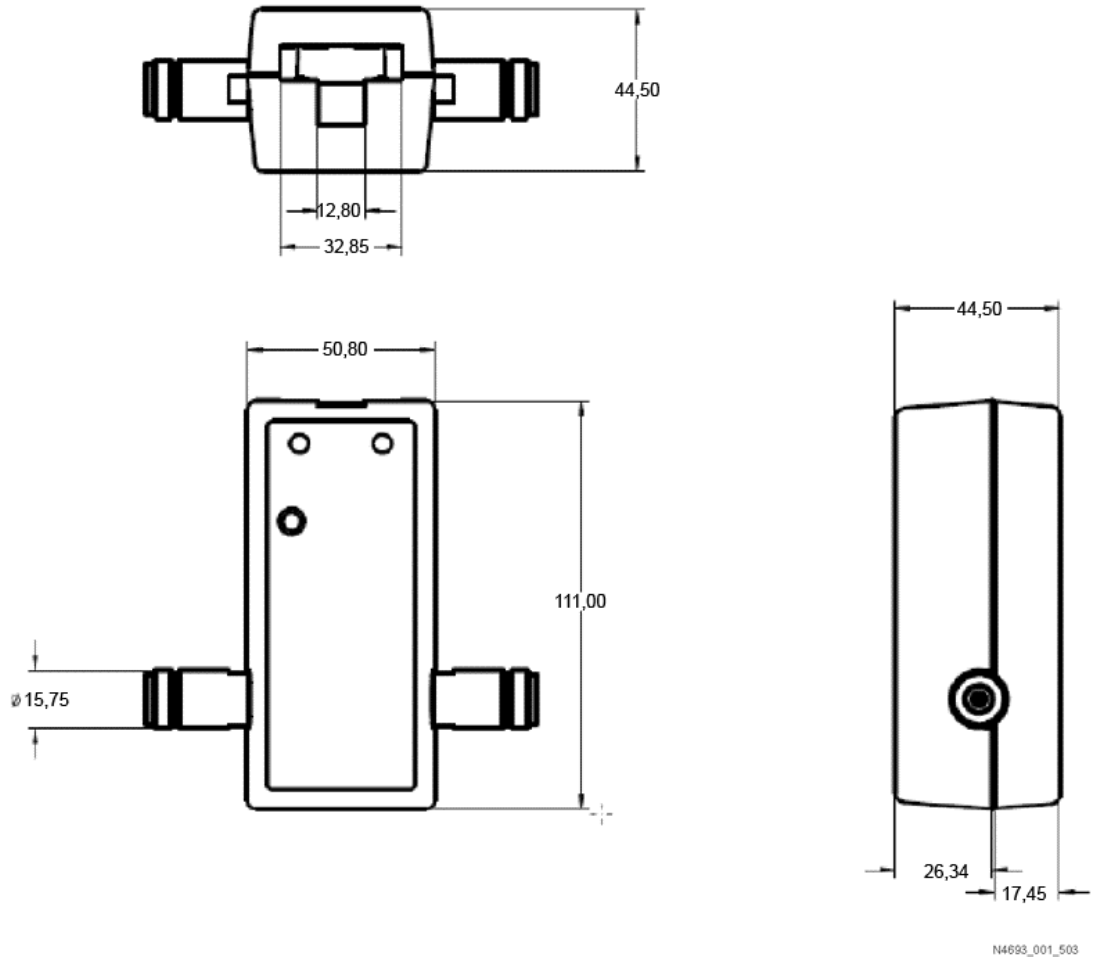
Рисунок 5-4 Модуль N4431В (ВЧ, 4-портовый)



N4431_001_502

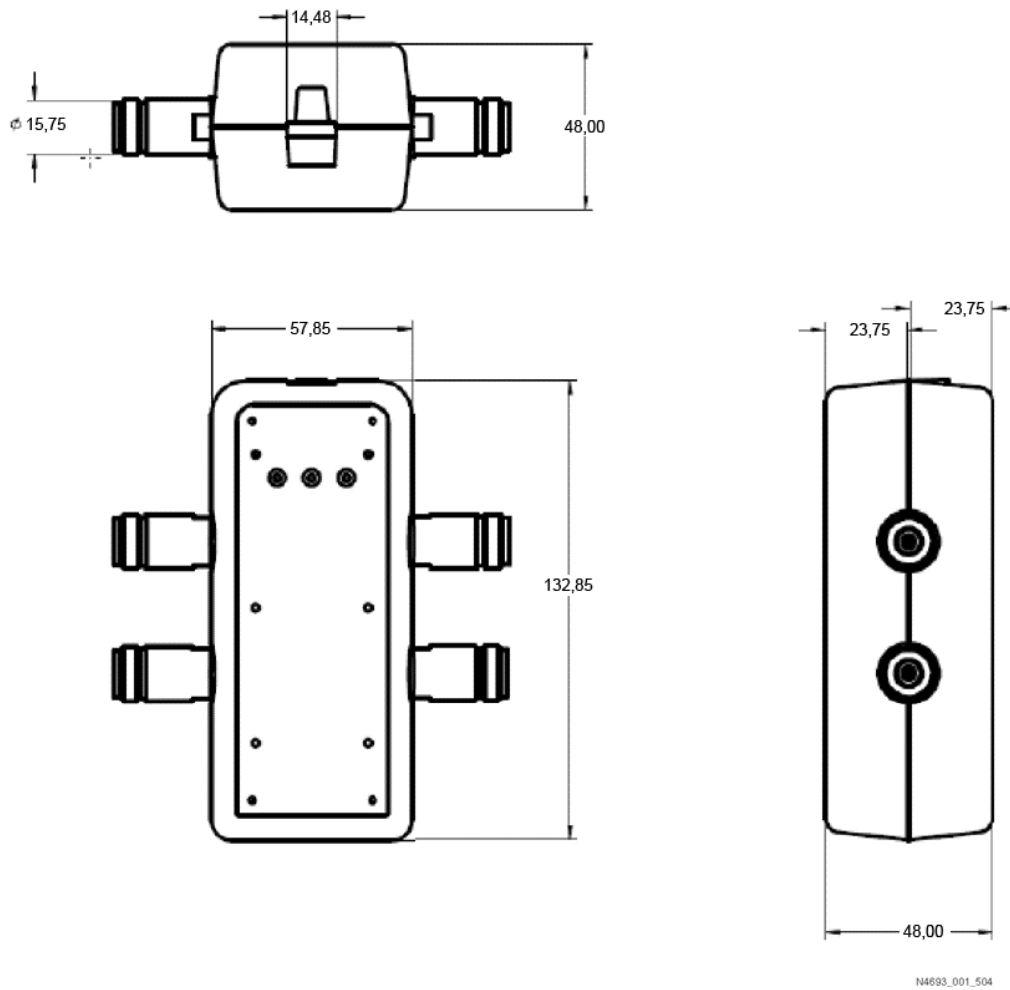
Параметры и технические характеристики.
Дополнительные механические характеристики

Рисунок 5-5 Модули N469xA/B/C (СВЧ, 2-портовые)



Параметры и технические характеристики.
Дополнительные механические характеристики

Рисунок 5-6 Модули N4432A и N4433A (СВЧ, 4-портовые)



N4693_001_504

Параметры и технические характеристики.
Калькулятор погрешности измерений

Калькулятор погрешности измерений

В данном разделе приводится информация об определении погрешности измерений на анализаторах цепей.

Загрузить калькулятор погрешности векторного анализатора цепей

Вы можете загрузить программу, разработанную компанией Keysight, которая позволяет рассчитывать погрешности, связанные с измерениями на вашем анализаторе цепей и модуле ECal. Зайдите на страницу www.keysight.com/find/na_calculator и следуйте инструкциям по загрузке программы, приведенным на сайте.

Для расчета таблиц погрешности для вашего анализатора цепей эта программа использует номер модели вашего анализатора цепей Keysight, номер модели вашего модуля ECal и предельные значения электрических характеристик. Программа работает в среде Microsoft Windows и использует электронные таблицы Microsoft Excel для расчетов, построения и отображения графиков погрешностей.

Двухпортовые и четырехпортовые модули электронной калибровки Keysight ВЧ-/СВЧ-диапазона

Руководство по эксплуатации

6 Заменяемые детали

Аннотация к данной главе

В следующих таблицах приведены номера заменяемых деталей для опций и принадлежностей ECal. Состав каждого из комплектов см. в разделе «[Проверка комплекта ECal](#)» на стр. 1. Для заказа деталей необходимо указать наименование, номер модели Keysight и необходимое количество. Позвоните по телефону или отправьте свой заказ в компанию Keysight Technologies. См. раздел «[Контактная информация компании Keysight](#)» на стр. 14.

Модули с соединителями 7 мм и принадлежности

Таблица 6-1

Наименование ^а	Кол-во	Номер модели
Гаечные ключи		
Динамометрический ключ 3/4 дюйма, 135 Н-см (12 фнт-дюйм) (поставляется с комплектами с соединителями 7 мм)	1	8710-1766
Рожковый гаечный ключ 1/2 x 9/16 дюйма (поставляется с N4696B)	1	8710-1770
Защитные колпачки		
Колпачок для разъема с несколькими контактами DB25	По необходимости	1252-1935
Колпачок для разъема 7 мм	По необходимости	1401-0249
Колпачок для разъема с 36 контактами, с защитой от электростатических разрядов	По необходимости	N4693-40002
Калибры и принадлежности		
Калибр глубины штекера и контрольный калибр для разъема 7 мм	1	85050-80012
Прочее		
Руководство по эксплуатации модулей электронной калибровки	1	N4693-90001RURU
USB-кабель, 1,8 м	1	8121-0506
Футляр для хранения модуля ECal и принадлежностей	1	N4693-60042

а. См. «Пояснения по терминам, касающимся соединителей» на стр. 1.

Модули с соединителями типа N (50 Ом) и принадлежности

Таблица 6-2

Наименование ^а	Кол-во	Номер модели
Адаптеры (с добавлением опции 00А)		
Тип N (50 Ом), адаптер «розетка» — «розетка»	1	85054-60037
Тип N (50 Ом), адаптер «вилка» — «вилка»	1	85054-60038
Гаечные ключи		
Динамометрический ключ 3/4 дюйма, 135 Н·см (12 фнт-дюйм) (поставляется с комплектами с соединителями типа N)	1	8710-1766
Рожковый гаечный ключ 1/2 x 9/16 дюйма (поставляется с N4690B/C)	1	8710-1770
Защитные колпачки		
Колпачок для разъема с несколькими контактами DB-25	По необходимости	1252-1935
Колпачок для соединителя типа N «розетка»	По необходимости	1401-0225
Колпачок для соединителя типа N «вилка»	По необходимости	1401-0214
Колпачок для разъема с 36 контактами, с защитой от электростатических разрядов	По необходимости	N4693-40002
Калибры и принадлежности		
Калибры для измерения глубины штекера разъемов типа N (калибры и контрольные калибры для соединителей «вилка» и «розетка»)	1 комплект	85054-60049
Прочее		
Руководство по эксплуатации модулей электронной калибровки	1	N4693-90001RURU
Карточка с краткой справкой по уходу за разъемами (часть руководства по эксплуатации)	1	08510-90360
USB-кабель А — В, 1,8 м	1	8121-0506
Футляр для хранения модуля ECal и принадлежностей	1	N4693-60042

а. См. «Пояснения по терминам, касающимся соединителей» на стр. 1.

Заменяемые детали
Модули с соединителями 3,5 мм и принадлежности

Модули с соединителями 3,5 мм и принадлежности

Таблица 6-3

Наименование ^а	Кол-во	Номер модели
Адаптеры (с добавлением опции 00А)		
Адаптер, 3,5 мм, «розетка» — «розетка»	1	85052-60012
Адаптер, 3,5 мм, «вилка» — «вилка»	1	85052-60014
Гаечные ключи		
Динамометрический ключ 20 мм, 90 Н-см (8 фнт-дюйм) (поставляется со всеми комплектами 3,5 мм)	1	8710-1764
Динамометрический ключ 5/16 дюйма, 90 Н-см (8 фнт-дюйм) (поставляется с комплектами N4691B, N443xA/B и 85093C)	1	8710-1765
Гаечный ключ (поставляется с N4691B)	1	08513-20014
Рожковый гаечный ключ 1/2 x 9/16 дюйма (поставляется с N4691B)	1	8710-1770
Защитные колпачки		
Колпачок для разъема с несколькими контактами DB-25	По необходимости	1252-1935
Колпачок для соединителя 3,5 мм (для модуля)	По необходимости	1401-0214
Колпачок для соединителей 3,5 мм «розетка» (для адаптера)	По необходимости	1401-0202
Колпачок для соединителей 3,5 мм «вилка» (для адаптера)	По необходимости	1401-0208
Колпачок для разъема с 36 контактами, с защитой от электростатических разрядов	По необходимости	N4693-40002
Калибры и принадлежности		
Калибр для измерения глубины штекера у соединителей 3,5 мм «розетка» ^б	1	11752-60105
Калибр для измерения глубины штекера у соединителей 3,5 мм «вилка» ^б	1	11752-60106
Прочее		
Руководство по эксплуатации модулей электронной калибровки	1	N4693-90001RURU
Карточка с краткой справкой по уходу за разъемами (часть руководства по эксплуатации)	1	08510-90360
USB-кабель, 1,8 м	1	8121-0506
Футляр для хранения модуля ECal и принадлежностей	1	N4693-60042

а. См. «Пояснения по терминам, касающимся соединителей» на стр. 1.

б. Калибры на 3,5 мм могут использоваться для измерения соединителей 3,5 и 2,92 мм.

Заменяемые детали
Модули с соединителями 7-16 и принадлежности

Модули с соединителями 7-16 и принадлежности

Таблица 6-4

Наименование ^а	Кол-во	Номер модели
Адаптеры (с добавлением опции 00А)		
Адаптер, 7-16, «розетка» — «розетка»	1	11906-80016
Адаптер, 7-16, «вилка» — «вилка»	1	11906-80015
Гаечные ключи		
Динамометрический ключ 1-1/16 дюйма, 226 Н-см (20 фнт-дюйм) (поставляется с комплектом)	1	8710-2175
Рожковый гаечный ключ 15/16 дюйма (поставляется с комплектом)	1	8710-2174
Защитные колпачки		
Колпачок для разъема с несколькими контактами DB-25	По необходимости	1252-1935
Колпачок для соединителя 7-16 «вилка»	По необходимости	1401-0417
Колпачок для соединителя 7-16 «розетка»	По необходимости	1401-0418
Прочее		
Руководство по эксплуатации модулей электронной калибровки	1	N4693-90001RURU
Карточка с краткой справкой по уходу за разъемами (часть руководства по эксплуатации)	1	08510-90360
USB-кабель, 1,8 м	1	8121-0506
Футляр для хранения модуля ECal и принадлежностей	1	N4693-60042

а. См. «Пояснения по терминам, касающимся соединителей» на стр. 1.

Модули с соединителями 2,92 мм и принадлежности

Таблица 6-5

Наименование ^а	Кол-во	Номер модели
Адаптеры (с добавлением опции 00А)		
Адаптер, 2,92 мм, «розетка» — «розетка»	1	N4692-60022
Адаптер, 2,92 мм, «вилка» — «вилка»	1	N4692-60021
Гаечные ключи		
Динамометрический ключ 20 мм, 90 Н-см (8 фнт-дюйм) (поставляется с комплектом)	1	8710-1764
Динамометрический ключ 5/16 дюйма, 90 Н-см (8 фнт-дюйм) (поставляется с комплектом)	1	8710-1765
Гаечный ключ (поставляется с комплектом)	1	08513-20014
Рожковый гаечный ключ 1/2 x 9/16 дюйма (поставляется с комплектом)	1	8710-1770
Защитные колпачки		
Колпачок для соединителя 2,92 мм (для модуля)	По необходимости	1401-0214
Колпачок для соединителей 2,92 мм «розетка» (для адаптера)	По необходимости	1401-0202
Колпачок для соединителей 2,92 мм «вилка» (для адаптера)	По необходимости	1401-0208
Колпачок для разъема с 36 контактами, с защитой от электростатических разрядов	По необходимости	N4693-40002
Калибры		
Калибр для измерения глубины штекера у соединителей 3,5 мм «розетка» ^б	1	11752-60105
Калибр для измерения глубины штекера у соединителей 3,5 мм «вилка» ^б	1	11752-60106
Прочее		
Руководство по эксплуатации модулей электронной калибровки	1	N4693-90001RURU
Карточка с краткой справкой по уходу за разъемами (часть руководства по эксплуатации)	1	08510-90360
USB-кабель, 1,8 м	1	8121-0506
Фуляр для хранения модуля ECal и принадлежностей	1	N4693-60042

а. См. «Пояснения по терминам, касающимся соединителей» на стр. 1.

б. Калибры на 3,5 мм могут использоваться для измерения соединителей 3,5 и 2,92 мм.

Модули с соединителями 2,4 мм и принадлежности

Таблица 6-6

Наименование ^а	Кол-во	Номер модели
Адаптеры (с добавлением опции 00А)		
Адаптер, 2,4 мм, «розетка» — «розетка»	1	85056-60006
Адаптер, 2,4 мм, «вилка» — «вилка»	1	85056-60005
Гаечные ключи		
Динамометрический ключ 20 мм, 90 Н-см (8 фнт-дюйм) (поставляется с комплектом)	1	8710-1764
Динамометрический ключ 5/16 дюйма, 90 Н-см (8 фнт-дюйм) (поставляется с комплектом)	1	8710-1765
Рожковый гаечный ключ 1/2 x 9/16 дюйма (поставляется с комплектом)	1	8710-1770
Гаечный ключ (поставляется с комплектом)	1	08513-20014
Защитные колпачки		
Колпачок для соединителя 2,4 мм (для модуля)	По необходимости	1401-0214
Колпачок для соединителей 2,4 мм «розетка» (для адаптера)	По необходимости	1401-0095
Колпачок для соединителей 2,4 мм «вилка» (для адаптера)	По необходимости	1401-0208
Колпачок для разъема с 36 контактами, с защитой от электростатических разрядов	По необходимости	N4693-40002
Калибры		
Калибр для измерения глубины штекера у соединителей 2,4 мм «розетка» ^б	1	11752-60107
Калибр для измерения глубины штекера у соединителей 2,4 мм «вилка» ^б	1	11752-60108
Прочее		
Руководство по эксплуатации модулей электронной калибровки	1	N4693-90001RURU
Карточка с краткой справкой по уходу за разъемами (часть руководства по эксплуатации)	1	08510-90360
USB-кабель, 1,8 м	1	8121-0506
Футляр для хранения модуля ECal и принадлежностей	1	N4693-60042

а. См. «Пояснения по терминам, касающимся соединителей» на стр. 1.

б. Калибры на 2,4 мм могут использоваться для измерения соединителей 2,4 и 1,85 мм.

Заменяемые детали
Модули с соединителями 1,85 мм и принадлежности

Модули с соединителями 1,85 мм и принадлежности

Таблица 6-7

Наименование ^а	Кол-во	Номер модели
Адаптеры (с добавлением опции 00А)		
Адаптер, 1,85 мм, «розетка» — «розетка»	1	85058-60114
Адаптер, 1,85 мм, «вилка» — «вилка»	1	85058-60113
Гаечные ключи		
Динамометрический ключ 20 мм, 90 Н-см (8 фнт-дюйм) (поставляется с комплектом)	1	8710-1764
Динамометрический ключ 5/16 дюйма, 90 Н-см (8 фнт-дюйм) (поставляется с комплектом)	1	8710-1765
Гаечный ключ (поставляется с комплектом)	1	08513-20014
Рожковый гаечный ключ 1/2 x 9/16 дюйма (поставляется с комплектом)	1	8710-1770
Защитные колпачки		
Колпачок для соединителя 1,85 мм (для модуля)	По необходимости	1401-0214
Колпачок для соединителей 1,85 мм «розетка» (для адаптера)	По необходимости	1401-0202
Колпачок для соединителей 1,85 мм «вилка» (для адаптера)	По необходимости	1401-0208
Колпачок для разъема с 36 контактами, с защитой от электростатических разрядов	По необходимости	N4693-40002
Калибры		
Калибр для измерения глубины штекера у соединителей 2,4 мм «розетка» ^б	1	11752-60107
Калибр для измерения глубины штекера у соединителей 2,4 мм «вилка» ^б	1	11752-60108
Прочее		
Руководство по эксплуатации модулей электронной калибровки	1	N4693-90001RURU
Карточка с краткой справкой по уходу за разъемами (часть руководства по эксплуатации)	1	08510-90360
USB-кабель, 1,8 м	1	8121-0506
Футляр для хранения модуля ECal и принадлежностей	1	N4693-60042

а. См. «Пояснения по терминам, касающимся соединителей» на стр. 1.

б. Калибры на 2,4 мм могут использоваться для измерения соединителей 2,4 и 1,85 мм.

Заменяемые детали
Модули с соединителями типа N (75 Ом) и принадлежности

Модули с соединителями типа N (75 Ом) и принадлежности

Таблица 6-8

Наименование ^а	Кол-во	Номер модели
Адаптеры (с добавлением опции 00А)		
Адаптер, тип N (75 Ом), «розетка» — «розетка»	1	85036-60014
Адаптер, тип N (75 Ом), «вилка» — «вилка»	1	85036-60013
Гаечные ключи		
Динамометрический ключ 3/4 дюйма, 135 Н-см (12 фнт-дюйм)	1	8710-1766
Рожковый гаечный ключ 1/2 x 9/16 дюйма	1	8710-1770
Защитные колпачки		
Колпачок для разъема с несколькими контактами DB-25	По необходимости	1252-1935
Колпачок для соединителя типа N «вилка»	По необходимости	1401-0248
Колпачок для соединителя типа N «розетка»	По необходимости	1401-0247
Калибры		
Калибры для измерения глубины штекера разъемов типа N (75 Ом), мм (калибры и контрольные калибры для соединителей «вилка» и «розетка»)	1 комплект	85036В Опция K01
Прочее		
Руководство по эксплуатации модулей электронной калибровки	1	N4693-90001RURU
Карточка с краткой справкой по уходу за разъемами (часть руководства по эксплуатации)	1	
USB-кабель, 1,8 м	1	08510-90360
Футляр для хранения модуля ECal и принадлежностей	1	8121-0506
		N4693-60042

а. См. «Пояснения по терминам, касающимся соединителей» на стр. 1.

Заменяемые детали
Модули с соединителями типа F и принадлежности

Модули с соединителями типа F и принадлежности

Таблица 6-9

Наименование ^а	Кол-во	Номер модели
Адаптеры (с добавлением опции 00А)		
Адаптер, тип F, «розетка» — «розетка»	1	85039-60002
Адаптер, тип F, «вилка» — «вилка»	1	85039-60006
Гаечные ключи		
Ключ типа F (поставляется с комплектом)	1	8710-1841
Защитные колпачки		
Колпачок для разъема с несколькими контактами DB-25	По необходимости	1252-1935
Колпачок для соединителя типа F «вилка»	По необходимости	1401-0297
Колпачок для соединителя типа F «розетка»	По необходимости	1401-0296
Прочее		
Руководство по эксплуатации модулей электронной калибровки	1	N4693-90001RURU
Карточка с краткой справкой по уходу за разъемами (часть руководства по эксплуатации)	1	08510-90360
USB-кабель, 1,8 м	1	8121-0506
Футляр для хранения модуля ECal и принадлежностей	1	N4693-60042

а. См. «Пояснения по терминам, касающимся соединителей» на стр. 1.

Прочие принадлежности ECal

Таблица 6-10

Описание	Кол-во	Номер модели
Чистящие принадлежности		
Сжатый воздух (235 мл)	1	8500-6659
Изопропиловый спирт, безводный (чистотой выше 92 %)ª	—	—
Чистящие тампоны	100	9301-1243
Чистящая салфетка, безворсовая	150	9310-4242
Принадлежности для защиты от электростатических разрядов		
Заземляющий браслет	1	9300-1367
Заземляющий шнур между браслетом и настольным ковриком длиной 5 футов	1	9300-0980
Электропроводящий настольный коврик 2 x 4 фута с заземляющим шнуром 15 футов	1	9300-0797
Антистатический ремешок на ногу	1	9300-1308
USB-принадлежности		
4-портовый USB-концентратор	1	N4689A
Принадлежности для модулей		
Резиновая ножка	1	85060-40001
Футляр для хранения модуля ECal и принадлежностей	1	N4693-60042

а. Компания Keysight больше не имеет возможности безопасным образом доставлять изопропиловый спирт, поэтому заказчикам следует приобретать его по месту.

Указатель

Числовые значения

85060A (снят с производства)
типы соединителей, 10
диапазон частот, 10
85060B (снят с производства)
типы соединителей, 10
диапазон частот, 10
85062A (снят с производства)
типы соединителей, 10
диапазон частот, 10
85062B (снят с производства)
типы соединителей, 10
диапазон частот, 10
85064A (снят с производства)
типы соединителей, 10
диапазон частот, 10
85064B (снят с производства)
типы соединителей, 10
диапазон частот, 10
85091A (снят с производства)
типы соединителей, 10
диапазон частот, 10
85091B (снят с производства)
типы соединителей, 10
диапазон частот, 10
85091C
типичные характеристики, 3
типы соединителей, 4
диапазон частот, 4
заменяемые детали, 2
85092A (снят с производства)
типы соединителей, 10
диапазон частот, 10
85092B (снят с производства)
типы соединителей, 10
диапазон частот, 10
85092C
типичные характеристики, 3
типы соединителей, 4
диапазон частот, 4
заменяемые детали, 3
85093A (снят с производства)
типы соединителей, 10
диапазон частот, 10
85093B (снят с производства)
типы соединителей, 10
диапазон частот, 10
85093C
типичные характеристики, 3

A-Z

ESal

анализатор цепей, подключение, 12
анализатор цепей,
совместимость, 13
выполнение калибровки, 6
выполнение подключений к ENA, 12
выполнение подключений к PNA, 12
заводская характеристика, 4
настройка, 12
неизвестная мера прямого соединения, 4

подключение и отключение, 12
подключения к VNA, 12
пользовательская характеристика, 4
проверка достоверности, 4
проверка комплекта, 1
совместимость с ENA, 13
совместимость с PNA, 13
совместимость с VNA, 13
удаление эффектов адаптера, 4
футляр для хранения, 21
ESal по сравнению с механической калибровкой, 2
Keysight Technologies
контактная информация, 14
отправка ECal в ЦСМ, 14
N4431A (снят с производства)
типы соединителей, 10
частотный диапазон, 10
N4431B
диапазон частот, 6
заменяемые детали, 3, 4
с несколькими типами соединителей, 6
типичные характеристики, 6, 7
типы соединителей, 6
N4432A/3A
диапазон частот, 9
с несколькими типами соединителей, 9
типичные характеристики, 8
типы соединителей, 9
N4690A (снят с производства)
диапазон частот, 10
типы соединителей, 10
N4690B/C
диапазон частот, 8, 6
заменяемые детали, 3
типичные характеристики, 9
типы соединителей, 8
N4691A (снят с производства)
диапазон частот, 10
типы соединителей, 10
N4691B
диапазон частот, 7
заменяемые детали, 4
типичные характеристики, 9
типы соединителей, 7
N4692A
диапазон частот, 7
заменяемые части, 6
типичные характеристики, 10
типы соединителей, 7
N4693A
диапазон частот, 7
заменяемые части, 7
типичные характеристики, 10
типы соединителей, 7
N4694A
диапазон частот, 7
заменяемые детали, 8
типичные характеристики, 11
типы соединителей, 7
N4696B, 9
диапазон частот, 7
заменяемые детали, 2
типичные характеристики, 11
типы соединителей, 7
USB-концентратор, 11

A

азот, чистка соединителей, 6
анализатор ENA
подключение к модулю, 12
анализатор PNA
подключение к модулю, 12
анализатор VNA
подключение к модулю, 14
атмосферное давление, 2

B

валидация точности, 7
веб-адрес,
для загрузки калькулятора погрешности, 24
верификация
измерить известные калибровочные меры, 7
проверка достоверности, 7
визуальный осмотр, 3
влажность, 2
выверка по калибрам соединителей, 9, 10
порядок, 14
выверка по калибрам, 9, 10, 15
выполнение подключений, 16

Г

глубина штекера
1,85 мм, 17
2,4 мм, 17
2,92 мм, 16
3,5 мм, 16
7 мм, 15, 16
с прорезями, 5
износ, 3

Д

диапазон частот, 4
диапазон частот, 4, 10
85096C
динамометрические ключи для разных типов разъемов, 20
выбор, 20
настройки, 20
номера моделей, 20
динамометрический ключ для выполнения соединений
ВЧ, 17
СВЧ, 17
дополнительные характеристики механические, 18

3

заменяемые детали

- 1,85 мм, 8
- 2,4 мм, 7
- 2,92 мм, 6
- 3,5 мм, 4
- 7 мм, 2
- 7-16, 5
- 85091С, 2
- 85092С, 3
- 85093С, 4
- 85096С, 9
- 85098С, 5
- 85099С, 10
- N4431В, 3, 4
- N4690В/С, 3
- N4691В, 4
- N4692А, 6
- N4693А, 7
- N4694А, 8
- N4696В, 2

- калибр для измерения глубины типа N, 3
- калибр для измерения глубины штетера 7 мм, 2
- Тип F, 10
- Тип N 50 Ом, 3
- Тип N 75 Ом, 9

заменяемые детали, 4, 5, 9

- 85099А (снят с производства)
- запись серийных номеров, 1
- защита от ЭСР, 1
- заявление о соответствии, 19

И

- измерения, модули, 20
- износ соединителей
 - причины, 3
- изопропиловый спирт, чистка, 6
- интерфейсный комплект, 11
- информация о глубине штетера, 12
- информация по технике безопасности и нормативно-правовая информация, 17

К

- кабель адаптера
 - номер модели, 11
 - подключение к модулю, 14
- как часто выполнять калибровку, 3
- калибр
 - обнуление, 14
 - обращение, 15
- калибр для выверки соединителей
 - контрольный калибр, 15
 - обнуление, 14
 - обращение, 15
 - точность, 9
- калибр для измерения глубины
 - 7 мм, номер модели, 2
 - тип N, номер модели, 3
- калибр для измерения глубины штетера типа N, номер модели, 3

калибровка

- выполнить калибровку, 6
- для чего нужна валидация точности, 7
- доступные виды, 2
- когда выполнять, 3
- настройка, 1
- не подключаемое напрямую устройство, 4
- неизвестная мера прямого соединения, 4
- пользовательская характеристика, 4
- развязка, 2
- расширенные настройки, 2
- регулировки, 1
- удаление эффектов адаптера, 4
- частота, 3
- калибровка с удалением эффектов адаптера, 4
- калькулятор погрешности веб-адрес для загрузки, 24
- когда требуется калибровка, 3
- контактная информация компании Keysight, 14
- контрольный калибр, использование, 9

М

- маркировка приборов, 18
- меры
 - Национальный институт стандартов и технологий (NIST), 15
- механическая калибровка в сравнении с ECal, 2
- механические размеры
 - N4432А и N4433А, 23
 - модули 8509х, 20
 - модули N469хА/В, 22
 - модуль N4431В, 21
- механические характеристики, 12, 18
- ВЧ, 18
 - выступ наружу центрального проводника, 12
 - СВЧ, 18
 - тип N, критически важные, 13
- модели, снятые с производства, 10
- общее описание, 1
- модули,
 - ВЧ, 2-портовый, 4
 - ВЧ, 4-портовый, 6
 - механические размеры, 20
 - СВЧ, 2-портовый, 7
 - СВЧ, 4-портовый, 9
 - характеристики,
 - проверка, 14
- модули, размеры, 20
- модуль ECal

Н

- настройка калибровки, 1
- Национальный институт стандартов и технологий (NIST), 15
- не подключаемое напрямую устройство, калибровка, 4
- неизвестная мера прямого соединения, калибровка, 4
- неисправные соединители, 3
- необходимые знания, 10

О

- обнуление калибров для соединителей, 14
- обращение с устройствами, 21
- общее описание модуля ECal, 1
- общий обзор руководства, 1
- определение величины выступа наружу, 12
- определение смещения вглубь, 12
- определения, технические характеристики, 1
- опция 150, 22
- относительная влажность, 2
- отправка модуля ECal в ЦСМ Keysight, 14

П

- периодичность калибровки, 3
- поверхности в стыковочной плоскости, проверка, 3
- поврежденные соединители, 3
- повторная сертификация
 - верификация, 14
 - как заказать, 15
 - куда отправить, 15
 - периодичность, 15
- подключение
 - анализатора ENA, 12
 - анализатора VNA, 14
 - к USB-порту, 12
 - к интерфейсу, 14
- подключение модуля ECal, 12
- пользовательская характеристика, 4
- порядок выверки по калибрам, 14
- предельные значения входной мощности, 11
- принадлежности для защиты от ЭСР, 11
- принадлежности для чистки, 11
- проверка
 - визуальный осмотр, 3
 - дефекты, 3
 - повреждения, 3
 - соединители типа «розетка», 5
 - стыковочная плоскость, 3
- проверка ECal при получении, 1
- проверка достоверности, 7
- проверка при получении, 1
- прослеживаемость характеристик устройства, 15

Р

- разборка соединений, 20
- размеры, модули, 20
- разъемы, 16, 17, 20
 - 1,85 мм, 16
 - 2,4 мм, 16
 - 2,92 мм, 16
 - 3,5 мм, 16
 - 7 мм, 16
 - тип F, 16
 - тип N, 16
- резиновая ножка, 11

С

- сервисное обслуживание
 - повторная сертификация, 14
- серийные номера, 1
- серийный номер ECal, 1
- серийный номер комплекта ECal, 1
- серийный номер комплекта, 1
- серийный номер модуля, 1

сжатый воздух или азот, **6**
соединители типа «розетка»,
 проверка, **5**
соединитель
 прецизионные 7 мм, **8**
 фиксированные соединители, **8**
 чистка **6**
состав комплекта
 85091С, **4**
 85092С, **4**
 85093С, **4**
 85096С, **4**
 85098С, **4**
 85099С, **4**
 N4431В, опция 010, **5**
 N4431В, опция 020, **5**
 N4432А, опция 020, **8**
 N4433А, опция 010, **8**
 N4691В, **6**
 N4692А, **6**
 N4693А, **6**
 N4694А, **6**
 N4696В, **6**
 ВЧ, двухпортовый, **4**
 ВЧ, четырехпортовый, **5**
 СВЧ, двухпортовый, **6**
 СВЧ, четырехпортовый, **8**
спирт, чистка разъемов, **6**
статический разряд, **1**
схематические чертежи
 модулей, **20**
считывание показаний калибров
 для соединителей, **10**

Т

температура при эксплуатации
 повышение точности, **2**
температура при эксплуатации, **2**
терминология в части технических
 характеристик, **1**
технические характеристики
 динамометрический ключ, **17**
 загрузить описания, **24**
 окружающая среда, **2**
 прослеживаемость, **15**
 термины и определения, **1**
технические характеристики и
 типовые характеристики при
 повышенной точности
 диапазон температур, **2**
 значения глубины штекера
 соединителей, **1**
 калибровка измерений, **1**
 температура при эксплуатации,
 диапазон, **1**
 температура с коррекцией
 ошибок, диапазон, **1**
техническое обслуживание, **1**
 типовые значения глубины штекера
 1,85 мм, **17**
 2,4 мм, **17**
 2,92 мм, **16**
 3,5 мм, **16**
 7 мм, **16**
 тип N, **15**

типовые характеристики

85091С, **3**
85092С, **3**
85093С, **3**
85096С, **3**
85098С, **4**
85099С, **5**
N4431В, **6, 7**
N4432А, **8**
N4433А, **8**
N4690В/С, **9**
N4691В, **9**
N4692А, **10**
N4693А, **10**
N4694А, **11**
N4696В, **11**
 типовые характеристики, **3, 4, 5**
 типы соединителей, **4, 10**
 диапазон частот, **10**
 85096В (снят с производства)
 85098В (снят с производства)
 85098С
 85099В (снят с производства)
 85099С
точность ECal по сравнению с
 механической калибровкой, **2**

У

устройство
 визуальный осмотр, **3**
 выверка по калибрам, **15**
 обращение и хранение, **21**
 отключение, **20**
 подключение, **16**
 технические характеристики,
 прослеживаемость, **15**

Ф

физические размеры
 модулей, **20**
футляр для хранения ECal, **22**
футляр для хранения комплекта
 ECal, **22**
футляр для хранения комплекта,
 22
футляр для хранения, **21**

Х

характеристики
 механические, **12**
 соединителей типа N, **13**
характеристики окружающей
 среды, **2**
хранение
 устройств, **21**
 футляр, **22**

Ц

цанга, **8**
совместимые анализаторы
 цепей, **13**
центральный проводник,
 глубина штекера, **12**

Ч

чистка, соединителей, **6**

Э

эксплуатация
 меры защиты от ЭСР, **9**
 меры предосторожности, **9**
 обращение, **11**
 температура при эксплуатации,
 11
 уровень входного сигнала, **11**
 уход за соединителями, **9**
электростатический разряд
 (ЭСР), **1**



ООО «4ТЕСТ»

Телефон: +7 (499) 685-4444

info@4test.ru

www.4test.ru